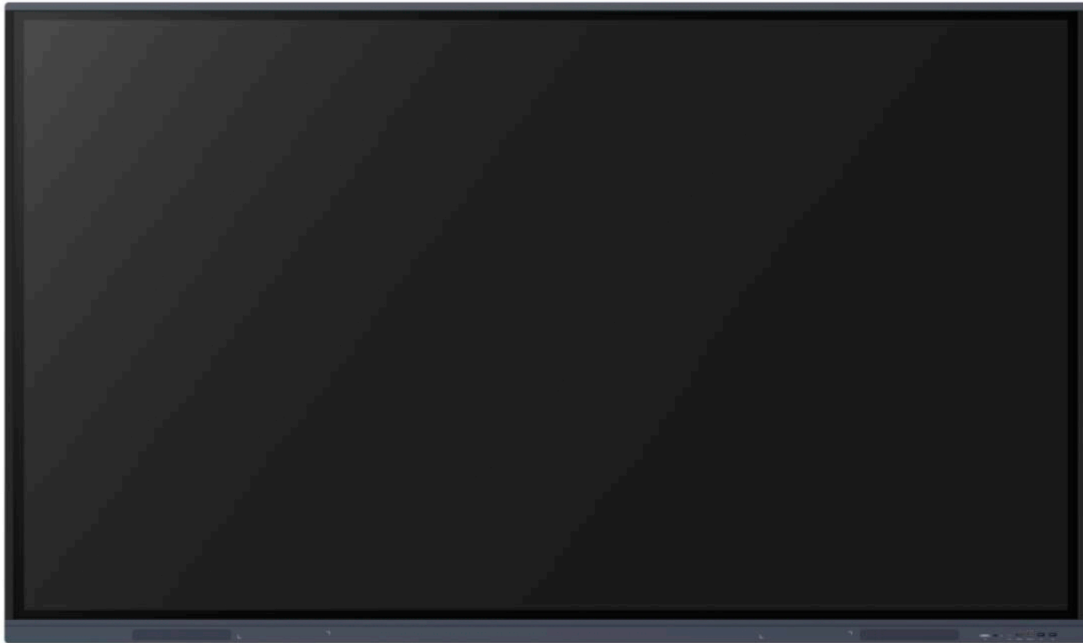


SYNETECH

Piscis Infinity A1 SKU A17582



Manual de servicio V1.0

Historial de revisiones del documento

Versión	Fecha de modificación	Página NO.	Instrucciones actualizadas	Revisor	Confirmado por
1.0	2024/05/08	Todos	Versión de lanzamiento	Sunny	Spencer
1.1	2024/05/15	Todos	Versión de lanzamiento	TianLV Sheng	Spencer

CONTENIDO

Instrucciones de seguridad	4
I. Advertencia de seguridad	4
II. Aviso	5
Especificaciones básicas del producto	6
I. Aspecto del producto	6
II. Diagrama eléctrico	8
Guía de desmontaje	9
I. Despiece	9
II. Tabla de referencia del par de apriete de los tornillos	10
III. Desmontaje de la carcasa	13
IV. Desmontaje de circuitos impresos	14
V. Desmontaje del marco táctil	17
Cables internos	21
I. Guía de conexión de cables	21
II. Diagrama de conexión de cables	21
Lista de piezas clave (sólo para referencia)	23
Principio de los componentes clave	24
I. Tablero principal	24
II. SI07 Placa de conexión WiFi	32
III. Marco táctil	32
Pasos para solucionar problemas	34
I. El LED no se enciende en rojo	34
II. El LED no se ilumina en azul	35
III. Problema táctil	36
IV. Problema del PC	37
V. El LED se vuelve azul pero no hay luz de fondo	38
Procedimiento de actualización del firmware	39
I. Actualizar todo	39
II. Marco táctil Actualización	40

Seguridad Instrucciones

Lea atentamente la información de seguridad antes de instalar, mantener o desmontar este producto.

I. Seguridad advertencia

La corriente del cable de alimentación, teléfono y comunicación es peligrosa y el botón de encendido/apagado, el interruptor de encendido del aparato no cortan la corriente.

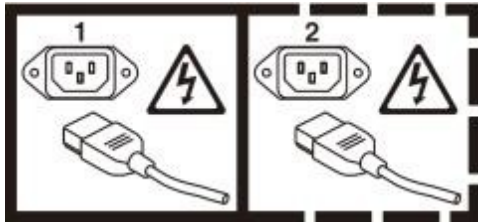
completamente. Para evitar el peligro de descarga eléctrica:

- Tenga en cuenta que el dispositivo puede tener varios cables de alimentación al mismo tiempo. Para cortar la alimentación, asegúrese de que todos los cables de alimentación están desconectados.
- No conecte ni desconecte ningún cable, ni instale, mantenga o reinicie el producto durante una tormenta eléctrica.
- Conecte todos los cables de alimentación a la derecha y utilice la toma de alimentación con toma de tierra.
- Conecta todos los dispositivos al conector adecuado.
- Se recomienda conectar o desconectar los cables con una sola mano.
- No enciendas ningún aparato cuando haya un incendio, una inundación o el derrumbe de una casa.
- Desconecte el cable de alimentación, el sistema de comunicación remota, la red, el módem y otros dispositivos antes de abrir la pantalla, a menos que se especifique lo contrario en el proceso de instalación y configuración.
- Cuando se instala, mueve o abre el producto, el paso de conexión o desconexión del cable se realiza como se indica a continuación.

<p>Para conectar cables :</p> <ol style="list-style-type: none">1. Apaga todos los dispositivos.2. Conecta los cables de alimentación a los dispositivos.3. Conecte los cables de señal/comunicación a los dispositivos.4. Conecte el cable de alimentación a la toma de corriente.5. Enciende los dispositivos.	<p>Para desconectar los cables :</p> <ol style="list-style-type: none">1. Apaga todos los dispositivos.2. Desenchufe los cables de alimentación de la toma de corriente.3. Señal de desconexión /cables de comunicación del conector.4. Desconecte los cables de alimentación de dispositivos
--	--

II. Aviso

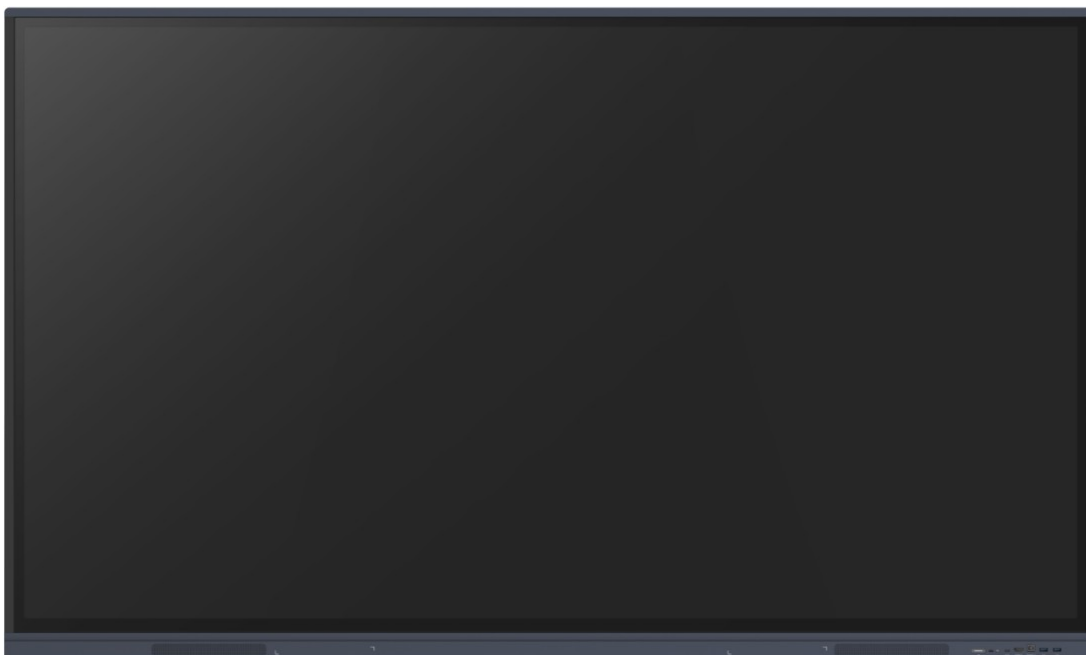
1. Es posible que el interruptor o el botón de CA no corten la alimentación de CA. Desconecte el cable de CA si es necesario.
2. No retire ninguna cubierta del módulo con la etiqueta de peligro adherida.



Producto Especificaciones básicas

I. Producto Aspecto

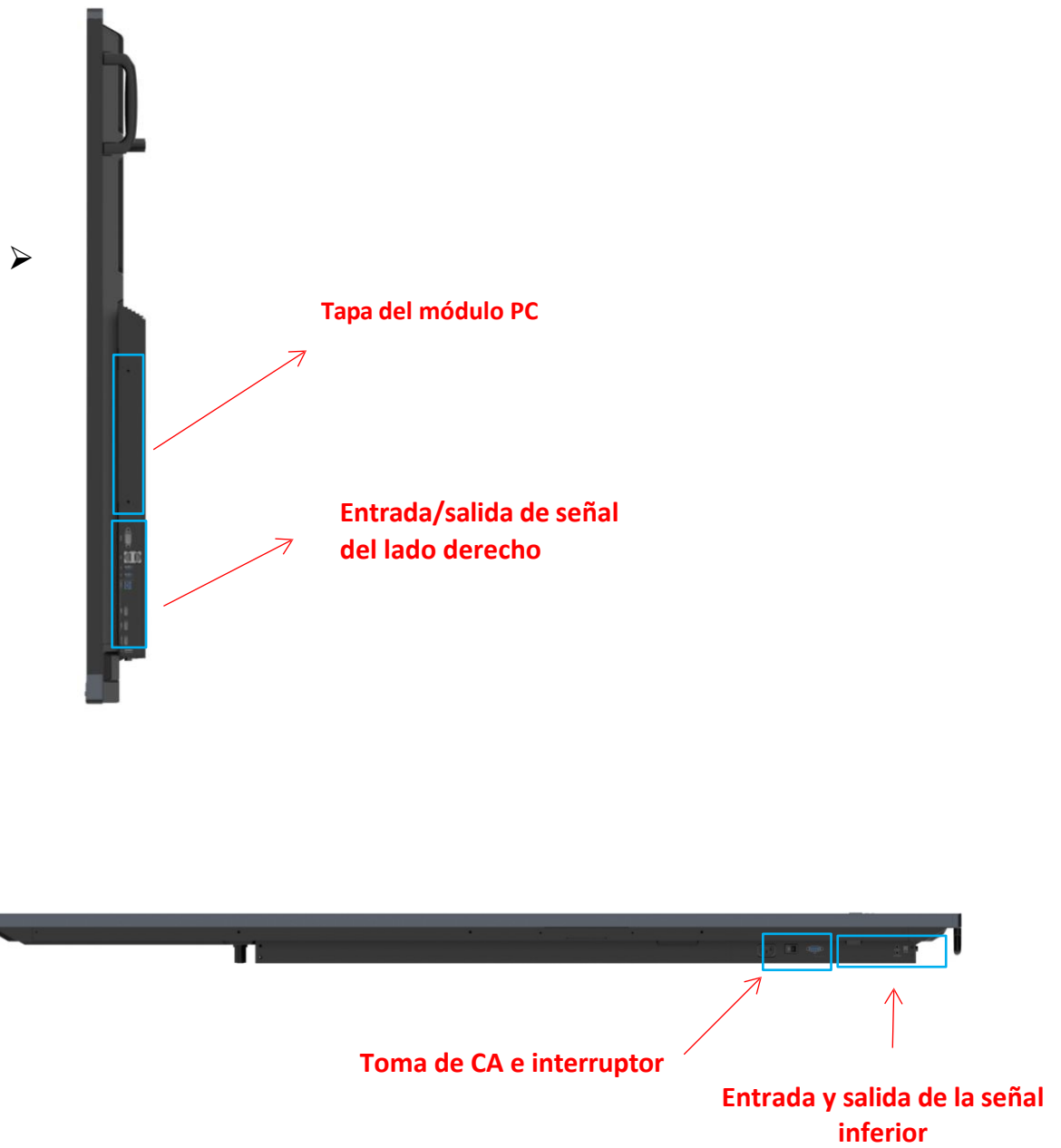
➤ Vista frontal



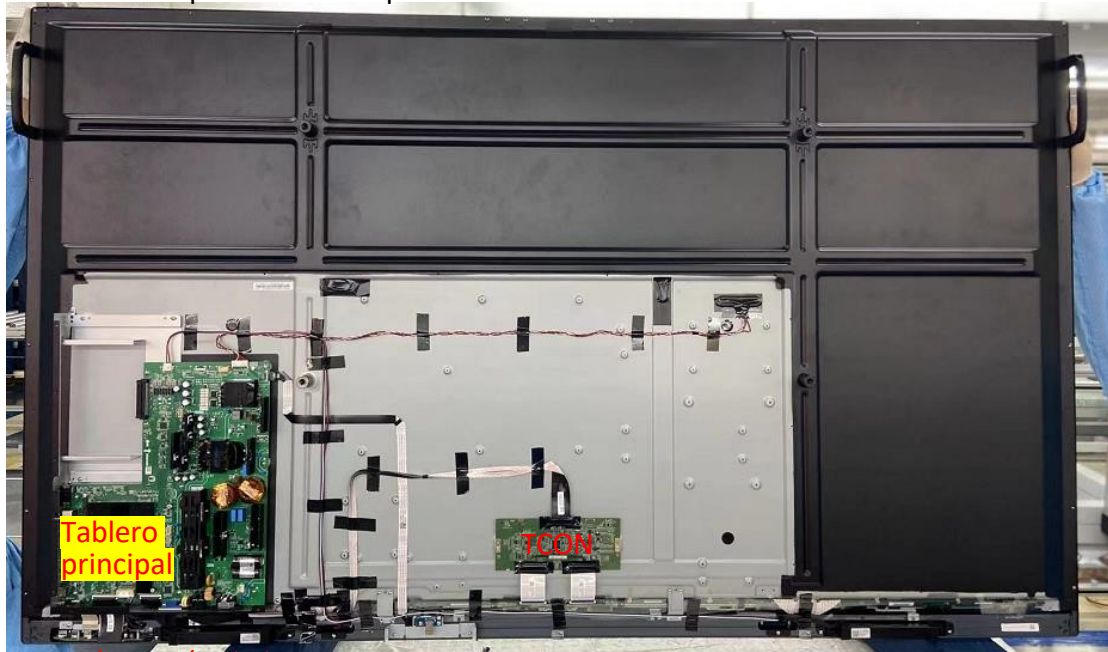
➤ Vista posterior



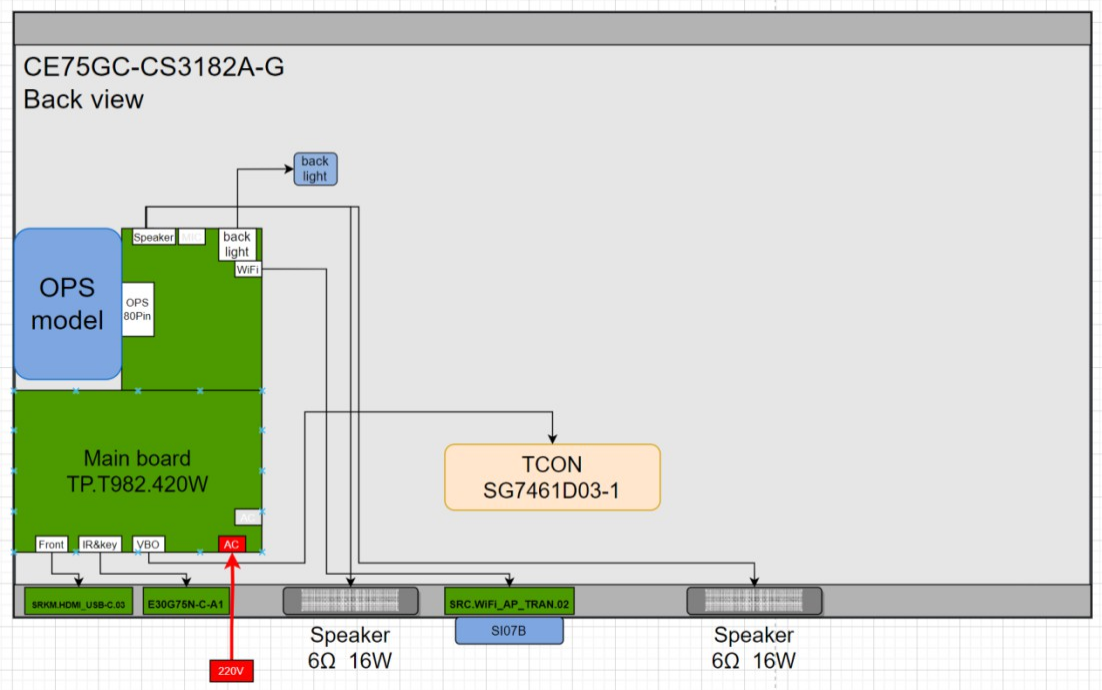
➤ Vista lateral



➤ Vista posterior de la pantalla

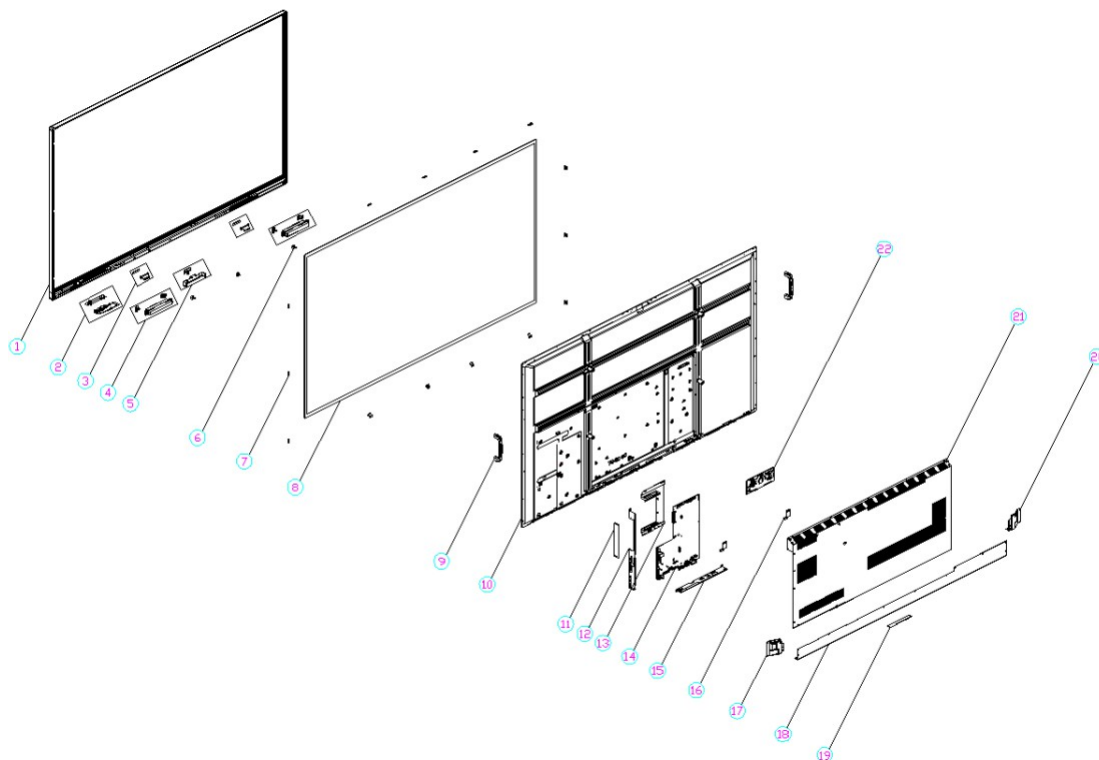


II. Diagrama eléctrico



Desmontaje guía

I. Despiece Vistas










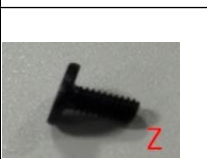
NO.	NOMBRE	CANT	NO.	NOMBRE	CANT	NO.	NOMBRE	CANT
1	Marco frontal	1	10	Módulo de retroiluminación	1	19	Cubierta WiFi	1
2	Teclado	1	11	Cubierta OPS	1	20	Contraportada pequeña derecha	1
3	Imán	2	12	Terminal lateral soporte	1	21	Contraportada grande	1
4	Altavoz	2	13	Soporte OPS	1	22	Placa T-CON	1
5	Módulo WiFi	1	14	Tablero principal	1			
6	Contraportada pequeña soporte	3	15	Terminal inferior soporte	1			
7	Prensado de vidrio bloque	10	16	Prensado de paneles bloque	2			
8	Vidrio AG	1	17	Pequeña espalda izquierda portada	1			


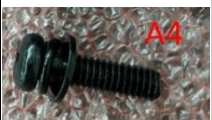

9	Mango	2	18	Media espalda pequeña portada	1			
---	-------	---	----	-------------------------------------	---	--	--	--

II. Referencia del par de apriete de los tornillos tabla

Par de apriete requerido (excepto los tornillos de mano y las tuercas)			
Especificación del tornillo (mm)	Par de apriete		
	N.M	(kgf.cm)	
M3x4~M3x8	0.5-0.7	5-7	
M4x8~M4x12	0.7-1.0	7-10	
M5	1.2-1.5	12-15	
Herramienta a utilizar			
PUNTO	Imagen de tornillo	NOMBRE	Especificación
A		Tornillo de cabeza avellanada Phillips	KM3x8mm-Niquelado negro
B		Tornillo de cabeza avellanada Phillips	KM3x3,8mm(φ4,6)-Niquelado negro
C		Tornillo de cabeza avellanada Phillips	KM3x5mm-Niquelado negro
D		Tornillo de cabeza Phillips	TM3x6mm-Niquelado
E		Tornillo de cabeza Phillips	TM3x6mm-Niquelado negro

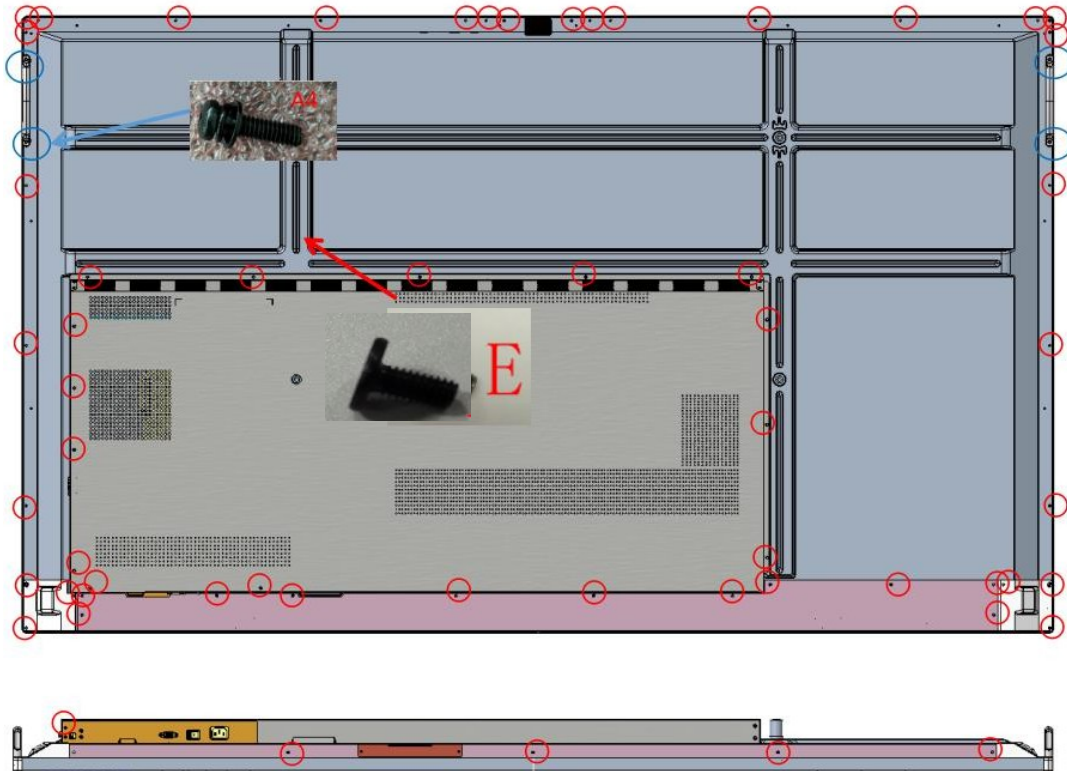
F		Tornillo de cabeza Phillips	TM3×4mm-Plata Niquelada
G		Tornillo de cabeza Phillips	TM3×4mm-Niquelado negro
H		Tornillo de cabeza Phillips	TM4×8mm-Niquelado negro
I		Tornillo Phillips de cabeza plana	PM4×8mm-con arandela dentada exterior - Niquelado
J		Tornillo Phillips de cabeza plana	PM5×16mm-con arandela dentada exterior - Niquelado negro
K		Tornillo Phillips de cabeza plana	PM5×6mm-Negro oxidado
L		Tornillo Phillips de cabeza plana con arandela	PWM4.0×6mm-Niquelado
M		Tornillo Phillips de cabeza plana	CM3×6mm-Niquelado
N		Tornillo Phillips de cabeza plana	CM4×20mm-Niquelado negro
O		Tornillo de rosca Phillips de cabeza avellanada	KA3×10mm-Niquelado negro

P		Tornillo de cabeza Phillips	TB4×10mm-Niquelado negro
Q		Tornillo de cabeza Phillips C	CM2×5mm-Niquelado
R		Tornillo Phillips de cabeza plana (No estándar)	CM3×4mm-Niquelado (No estándar)
S		Tornillo manual (No estándar)	M3×11mm(L=28)-Niquelado negro
T		Tornillo manual (No estándar)	M3×7.5mm(L=21.5)-Black Niquelado
U		Tuerca	M3×5,3mm-Niquelado
V		Tornillo Phillips de cabeza plana	PM5×20mm-Niquelado negro
W		Tornillo de cabeza Phillips	TM3×8mm-Niquelado negro
X		Tornillo Phillips de cabeza plana	CM3×10mm-Niquelado negro
Z		Tornillo Phillips de cabeza plana	CM3×6mm-Niquelado negro

A1		Tornillo manual (No estándar)	Personalizar-M3×4×7-14,5mm-Niquelado negro
A2		Tornillo de cabeza Phillips C	CM4×6mm-Niquelado negro
A3		Tornillo de cabeza Phillips	TM3×5mm-Niquelado negro
A4		Tornillo	PM4.0×14.0mm-Niquelado negro
A5		Tornillos en cruz de cabeza en C	CM3×5mm--Plata

III. Shell Desmontar

1. Tornillo Ubicación



PASO 0: Retire la máquina del soporte móvil y colóquela sobre la mesa.

PASO 1: Desmonte la parte inferior de la tapa trasera pequeña y el soporte trasero pequeño, el asa, todos los tornillos del marco trasero, los tornillos de la tapa trasera pequeña, los tornillos de la tapa trasera grande.

PASO 2: Retire todas las cubiertas traseras a mano.

PASO 3: Completado.

Consejos: Consulte "IV. Desmontaje de placas de circuito impreso" para el desmontaje y reparación de la placa.

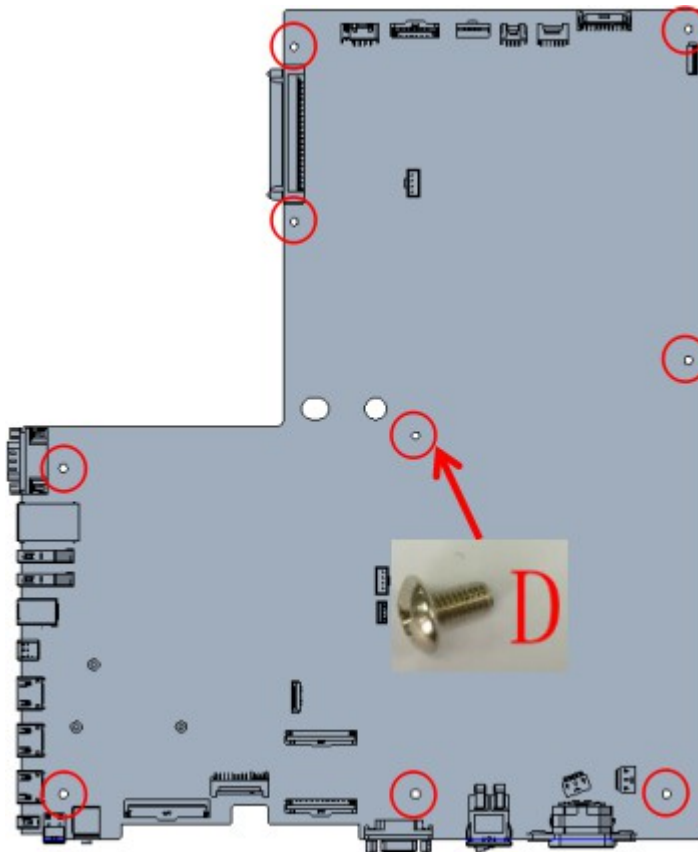
IV. Placas de circuito Desmontar

⚠ Antes de desmontar toda la carcasa trasera, se recomienda que la máquina pantalla boca abajo plana sobre la plataforma, y luego desatornille la barra montada en la pared con un destornillador. El diagrama anterior muestra la ubicación de los tornillos de toda la carcasa trasera, diferentes colores representan diferentes tipos de tornillos, después de desatornillar estos tornillos, puede quitar toda la carcasa trasera.

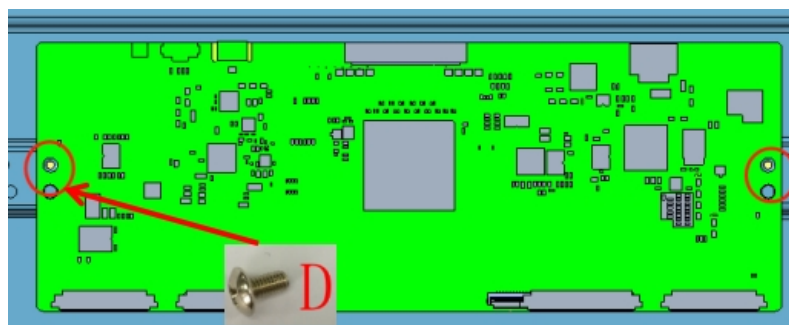
⚠️ Tenga en cuenta que el par de apriete utilizado debe ser conforme al valores de referencia para el tipo de tornillo concreto. de lo contrario, los tornillos pueden sufrir daños permanentes.

1. Tornillo Ubicación

◆ Consejo principal

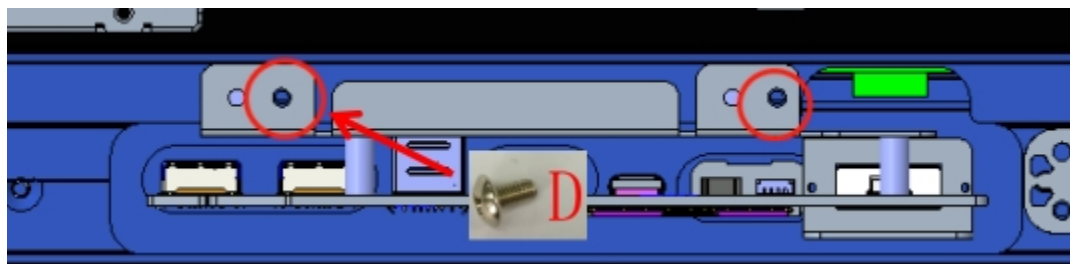


◆ TCON

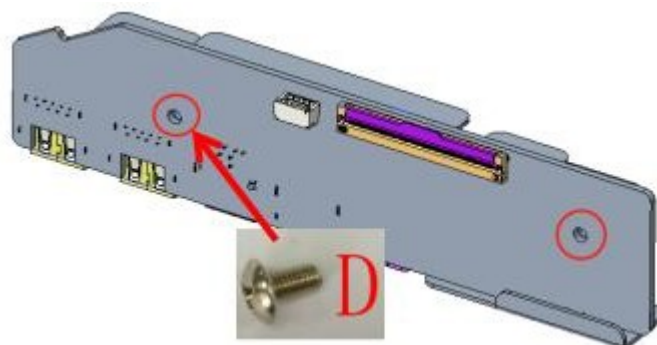


◆ Placa USB

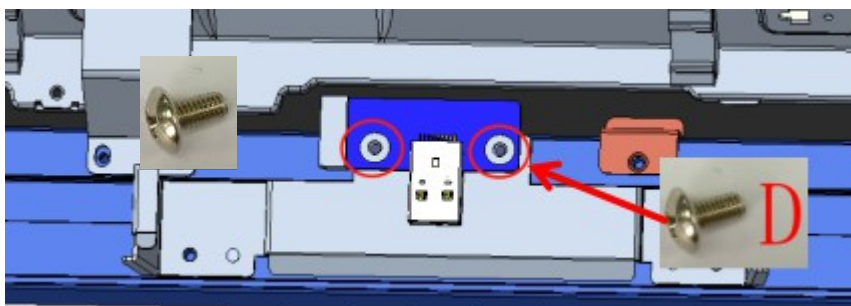
(1) Quitar los tornillos del soporte de la placa USB



(2) Quita los tornillos y coge la placa USB



◆ Tablero WiFi



2. Descripción del mantenimiento

▨ Para sustituir las placas de circuitos es necesario retirar primero las cubiertas traseras y los cables.

▨ Para sustituir la **placa base**, es necesario retirar el bloque de terminales inferior, el bloque de terminales lateral.

▨ Corte la corriente antes de realizar la sustitución, para evitar cualquier cortocircuito resultante del contacto de los cables.

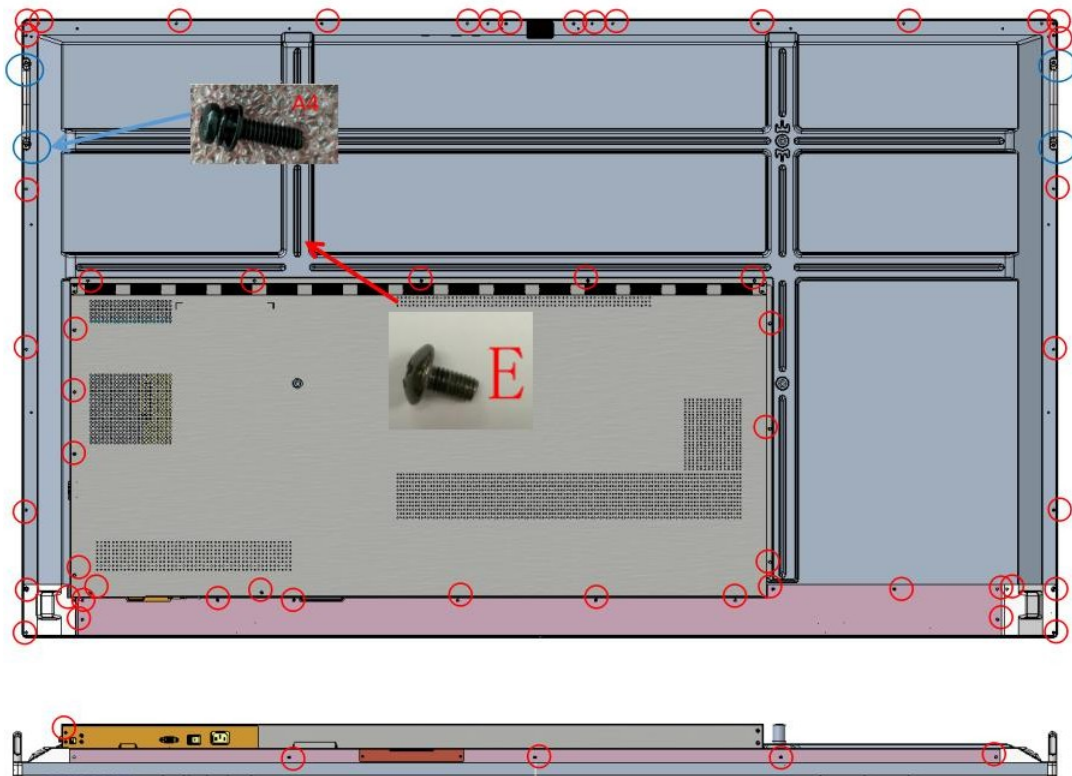
⚠ Tenga en cuenta si los puertos de los cables están bien conectados para evitar que el componente se quemé debido a la inserción en los puertos equivocados.

V. Marco táctil Desmontaje

PASO 0: Retire la máquina del soporte móvil y colóquela sobre la mesa.

PASO 1: Desmonte la parte inferior de la tapa trasera pequeña y el soporte trasero pequeño, el asa, todos los tornillos del marco trasero, los tornillos de la tapa trasera pequeña, los tornillos de la tapa trasera grande.

⚠ Se recomienda mantener algunos tornillos en las esquinas para evitar que el OC se caiga durante el proceso de volteo del panel.

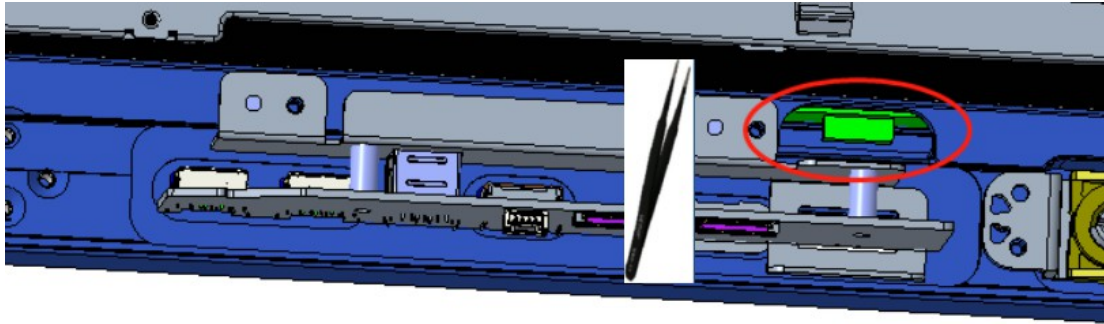


PASO 2: Retire el bloque de presión de la pantalla que fija el OC y el bisel, el soporte del terminal inferior, el soporte WIFI y retire el cable entre el bisel y el OC, la cinta y el mylar de la fuente, etc.



Atención: Por favor, preste atención a los cables FFC que se conectan al panel OC, Esos cables no son extraíbles y no pueden ser reparados.

PASO 3: desconecte el marco táctil del cable de conexión de la placa base: utilice pinzas para presionar el encaje del bloque de conexión del cable táctil, mientras se extrae el cable con la mano.



Precaución: ¡Esta serie de IFP sin marco frontal de hierro, el proceso de volteo debe tener cuidado para evitar que el OC se caiga!

PASO 4: Gire la máquina 180° y póngala sobre la mesa, asegúrese de que el lado OC quede hacia arriba.

PASO 5: Quite los tornillos de descanso del marco trasero

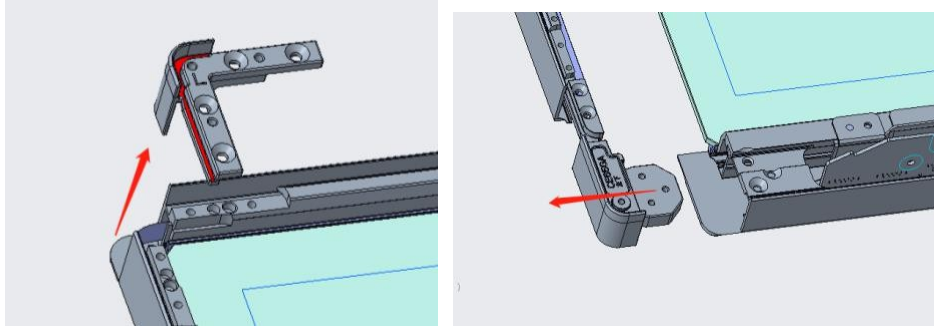
al bisel. PASO 6: Levante el marco delantero, luego

póngalo plano sobre la mesa

PASO 7: Retirar el bloque de prensado del cristal y, a continuación, separar el bisel y el cristal templado.

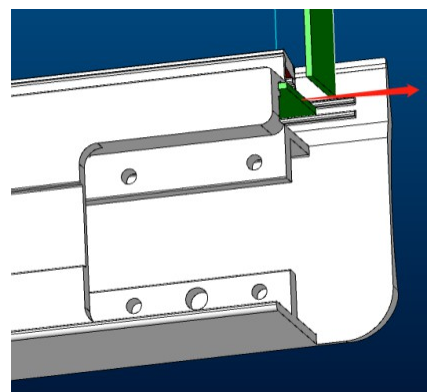
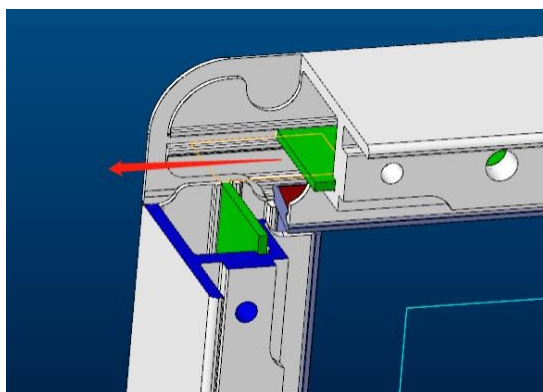
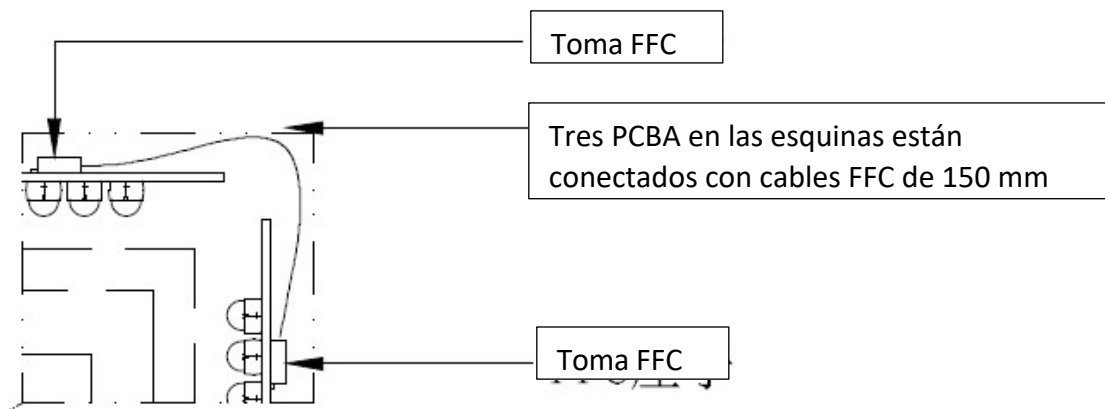


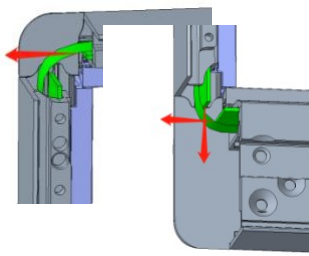
PASO 8: Retirar las esquinas



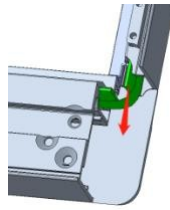
PASO 10: Desconecte la línea de conexión FFC en los empalmes superior izquierdo, inferior izquierdo e inferior derecho del marco táctil: primero desconecte el cable de conexión FFC superior izquierdo y extraiga el marco táctil superior; luego desconecte el cable de conexión FFC inferior izquierdo y extraiga el marco táctil izquierdo; luego desconecte el cable de conexión FFC inferior derecho y extraiga el marco táctil derecho; finalmente extraiga el marco táctil inferior.

(Nota: Utilice unas pinzas para empujar el marco táctil de un lado del bisel al otro lado, y tire del marco táctil con la mano por el otro lado. Orden de desmontaje: arriba - izquierda (derecha) - abajo)





PASO13



Completado.

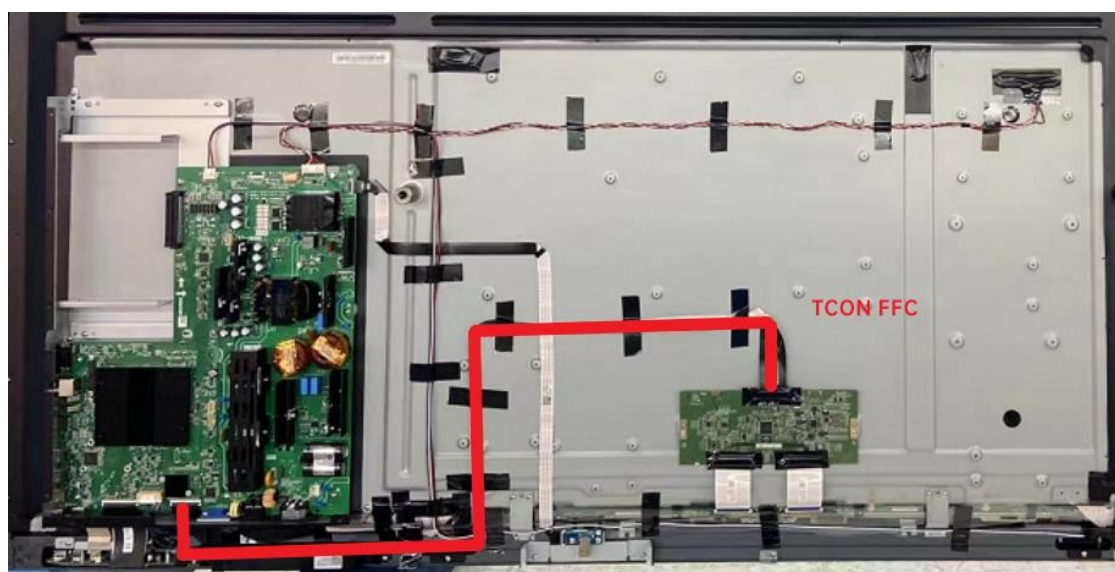
Cables internos

I. Guía de conexión de cables

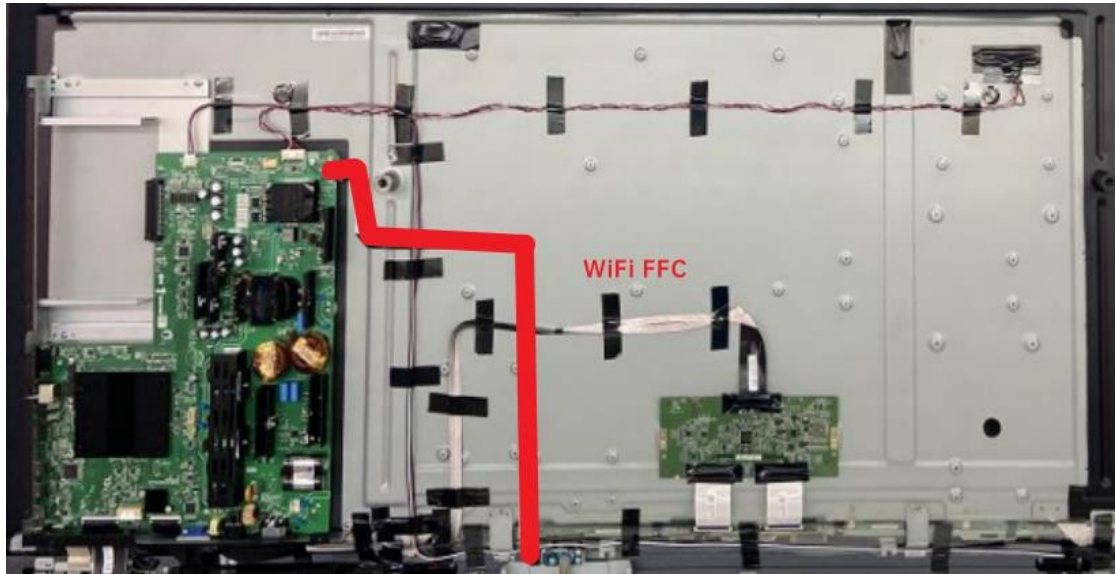
Nombre de la pieza	Nº de pieza	Guía de conexión de cables
1.TCON FFC	004.050.0059757	Placa principal CNW1 a placa TCON CN1
2.WiFi FFC	004.050.0059758	Conector WIFI CN2 a placa base CN3
3.COF FFC	004.050.0004183	Placa TCON a panel
4.Cable táctil	004.050.0056504	Placa principal CN4 a marco táctil CN1
5.Cable de altavoz	004.050.0055848	Placa base CNA2 a altavoces

II. Conexión de cables Diagrama

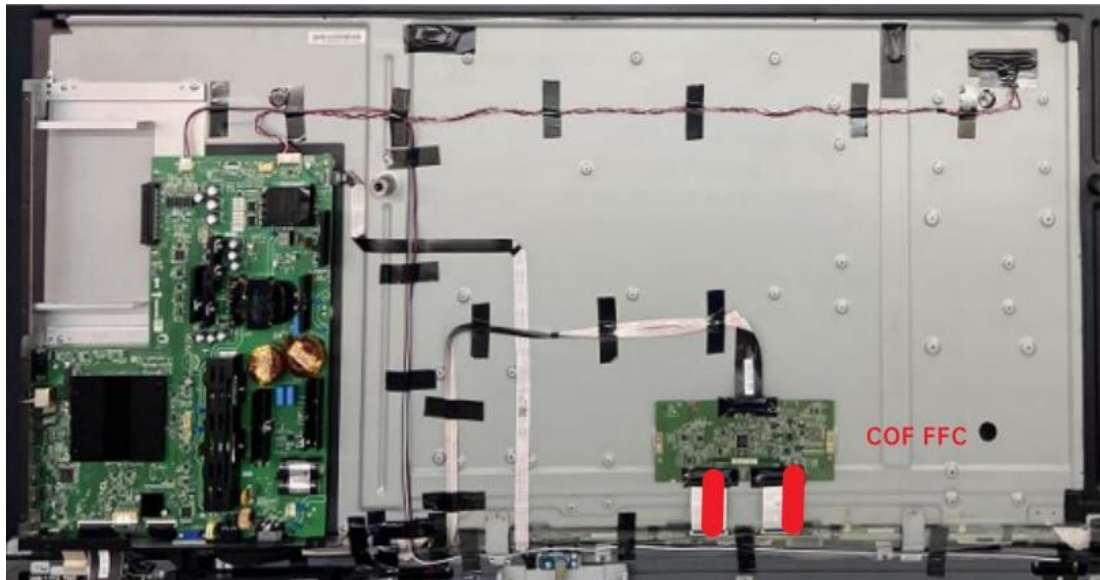
1. TCON FFC



2. WiFi FFC



3. COF FFC

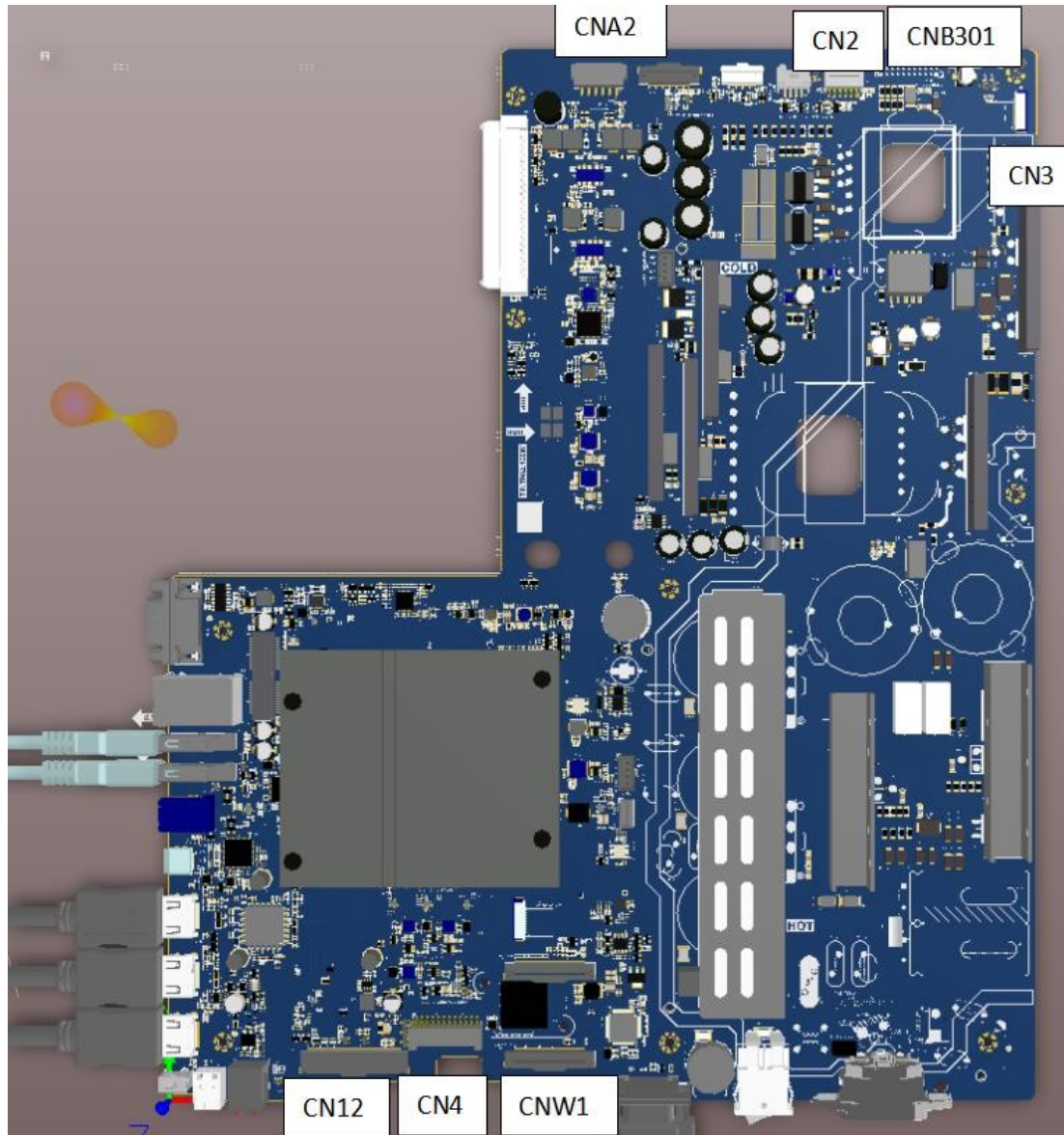


Lista de piezas clave (sólo para referencia)

Nº de pieza	Nombre del componente	Descripción	Cantidad
004.034.0053122	75" TCON	TCON-3429A1002J2511	1
004.064.0052911	Marco táctil	W05T20,E30A75N-C-A1	1
004.057.0056201	Consejo principal	TP.T982.420W D2,4GB RAM,32GB ROM	1
004.057.0054631	Placa USB	SRKM.HDMI_USB-C.03C	1
004.057.0000672	Placa de conexión WIFI	SRC.WiFi_AP_TRAN.02C	1
004.028.0052722	Altavoz	190×20,6×39mm,180~20000Hz,6ohm,16W,78dB	2

Principio de los componentes clave

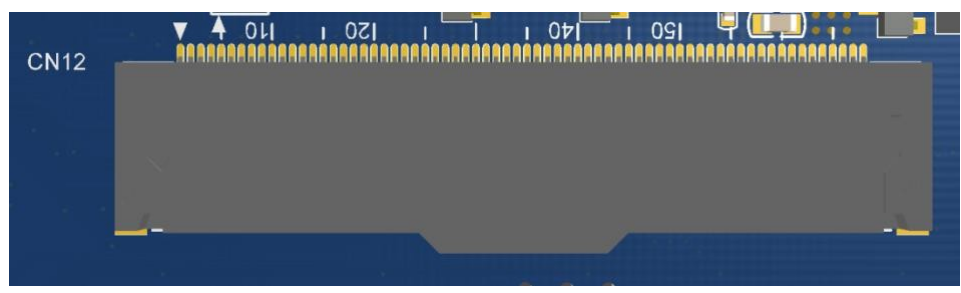
I. Placa principal



CN12 frontal Toma FPC de 68PIN

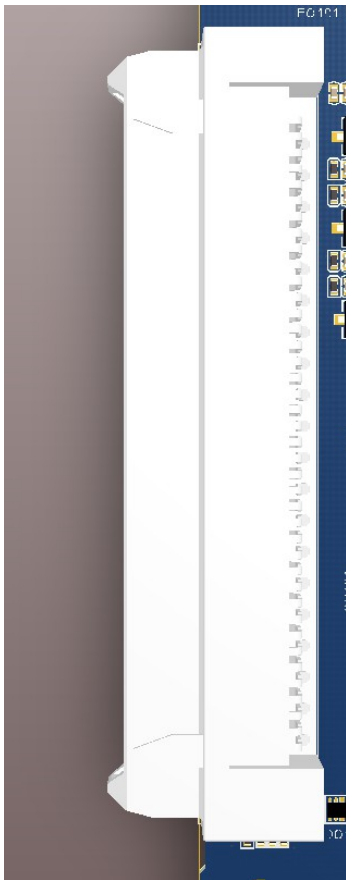
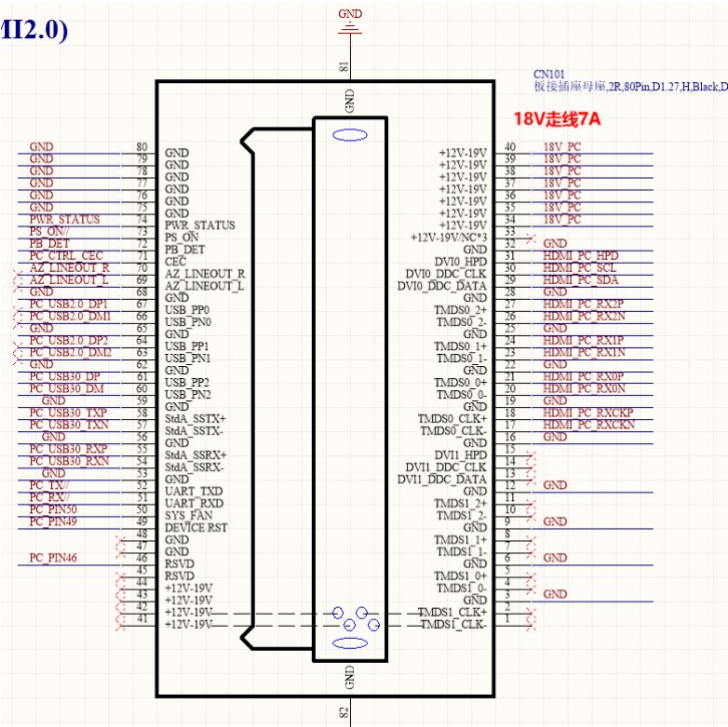
CN12
FPC插座 FPC connector,68Pin,D0.50,Bottom,lock,SMD,F

68	18V T	
67	18V T	
66	18V T	
65	18V T	
64	18V T	
63	18V T	I _{max} =4A
62	18V T	
61	18V T	
60	GND	
59	GND	
58	GND	
57	GND	
56	GND	
55	GND	
54	GND	
53	GND	
52	GND	
51	5V INFUSB	
50	5V INFUSB	
49	5V INFUSB	I _{max} =2.5A
48	5V INFUSB	
47	5V INFUSB	
46	5V STB	200mA
45	JR_IN	
44	KEYIN	
43	LED_G/B	
42	LED_R	
41	CTL_GPIO1	
40	CTL_GPIO2	
39	Light_SDA	
38	Light_SCL	根据走线决定是否需
37	GND	
36	INF_USB3_0_TXN	
35	INF_USB3_0_TXP	
34	GND	
33	INF_USB3_0_RXN	
32	INF_USB3_0_RXP	
31	GND	
30	INF_USB3_0_DM	
29	INF_USB3_0_DP	
28	GND	
27	CEC_IO	
26	HDMI_INF_HPD	
25	HDMI_INF_5V	
24	HDMI_INF_SDA	
23	HDMI_INF_SCL	
22	GND	
21	HDMI_INF_RX1P	
20	HDMI_INF_RX1N	
19	GND	
18	HDMI_INF_RX2P	
17	HDMI_INF_RX2N	
16	GND	
15	HDMI_INF_RX0P	
14	HDMI_INF_RX0N	
13	GND	
12	HDMI_INF_RXCKP	
11	HDMI_INF_RXCKN	
10	GND	
9	CHL_INF_RXN	
8	CHL_INF_RXP	
7	GND	
6	CHL_INF_TXN	
5	CHL_INF_TXP	
4	GND	
3	EXTOUT_DM	
2	EXTOUT_DP	
1	GND	

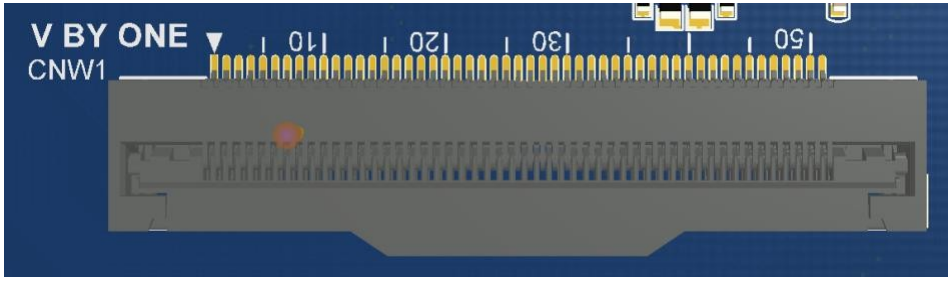
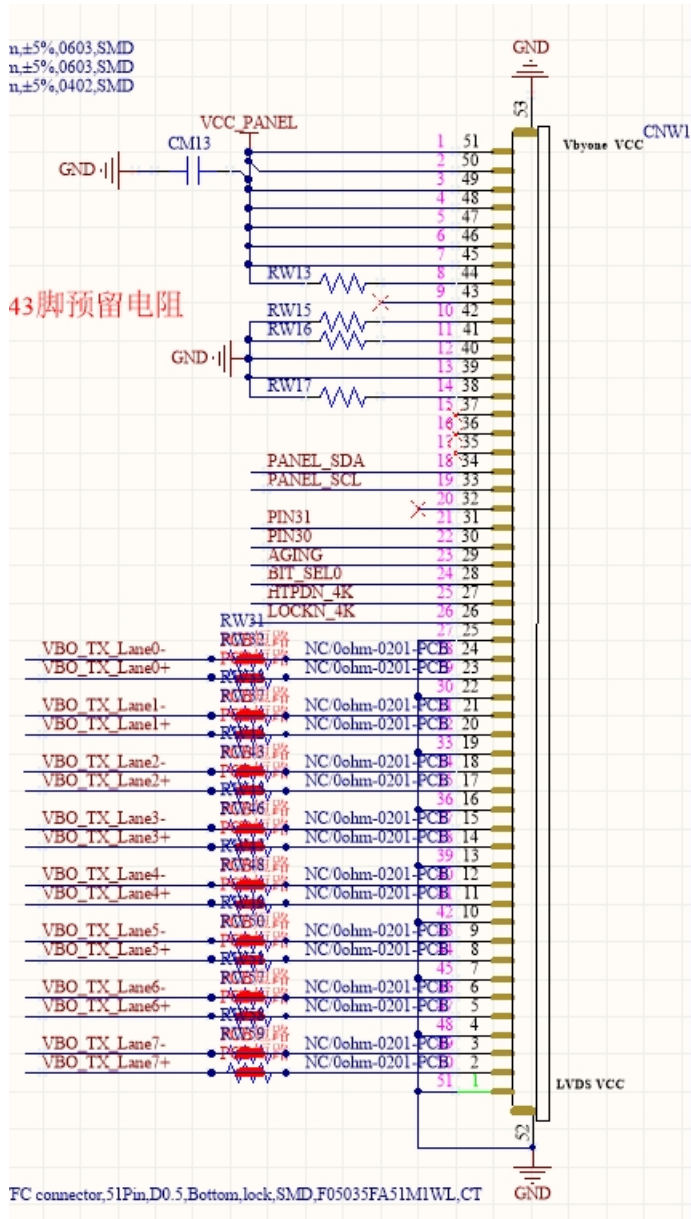


CN101 Conector OPS

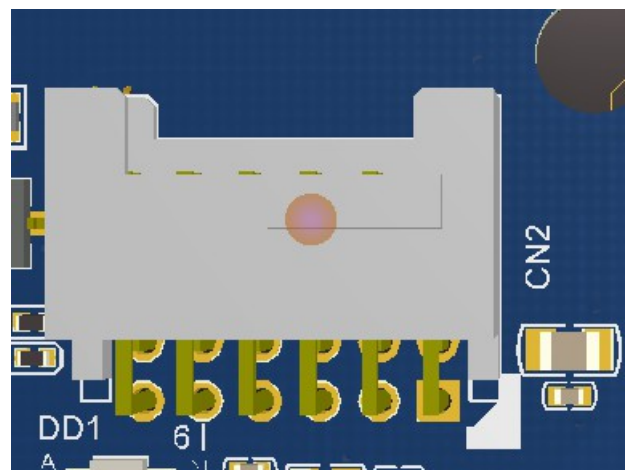
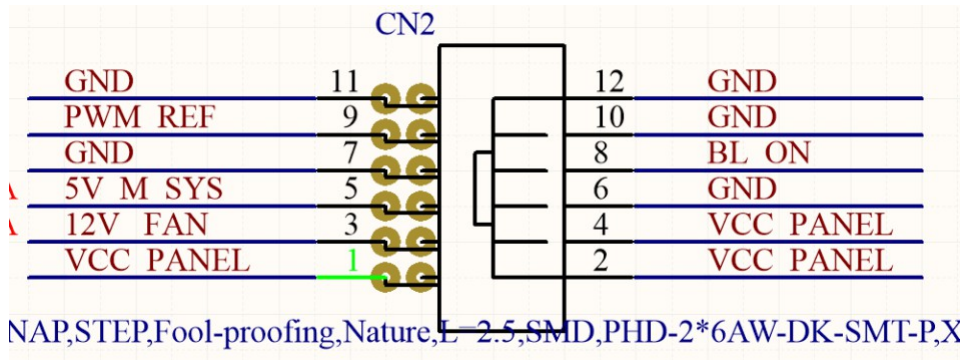
II2.0)



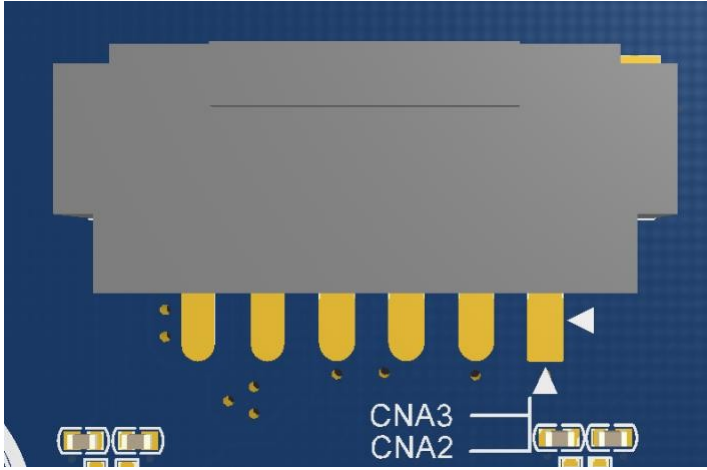
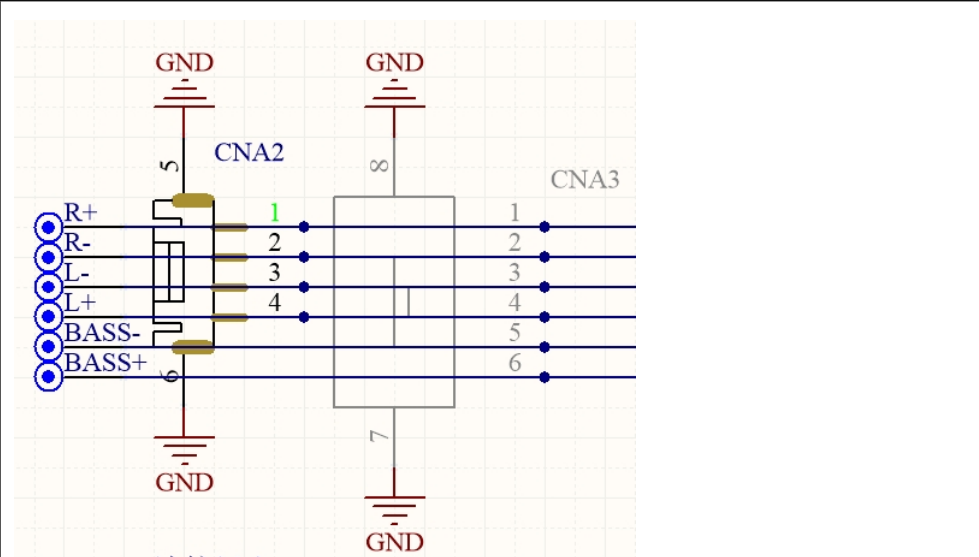
CNW1 Conector VBO



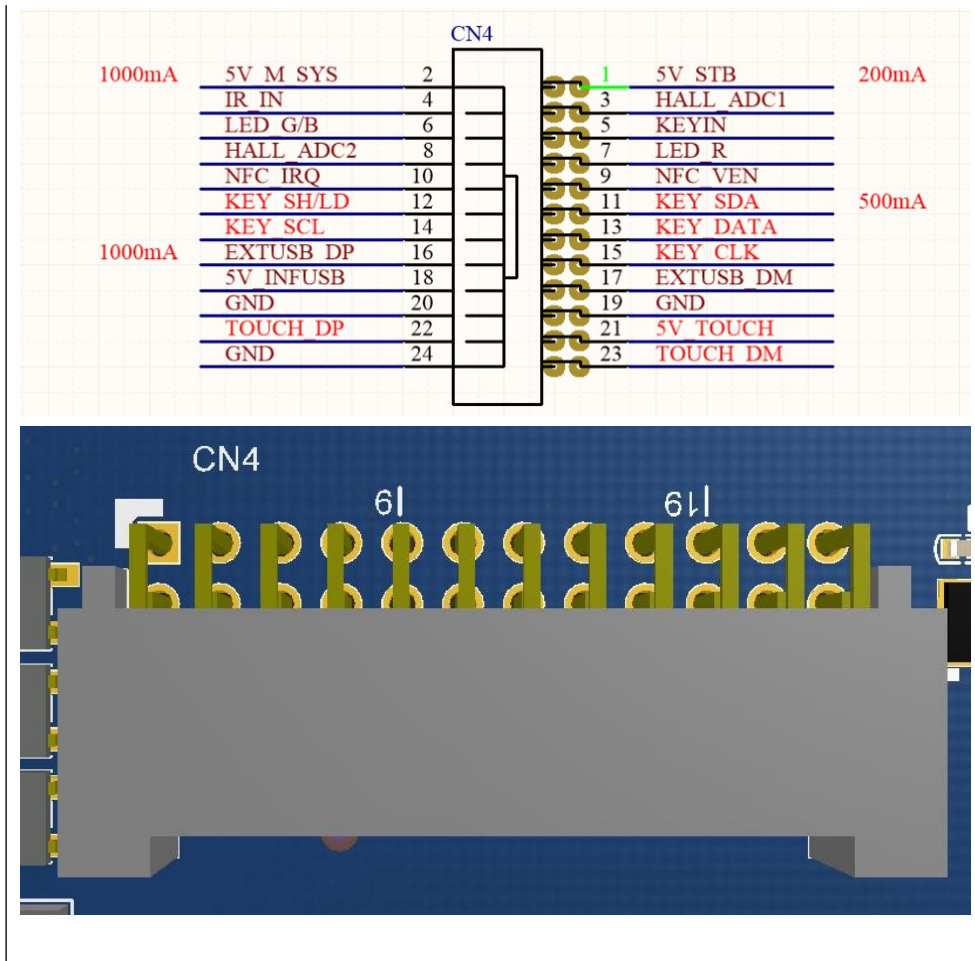
Conector CN2



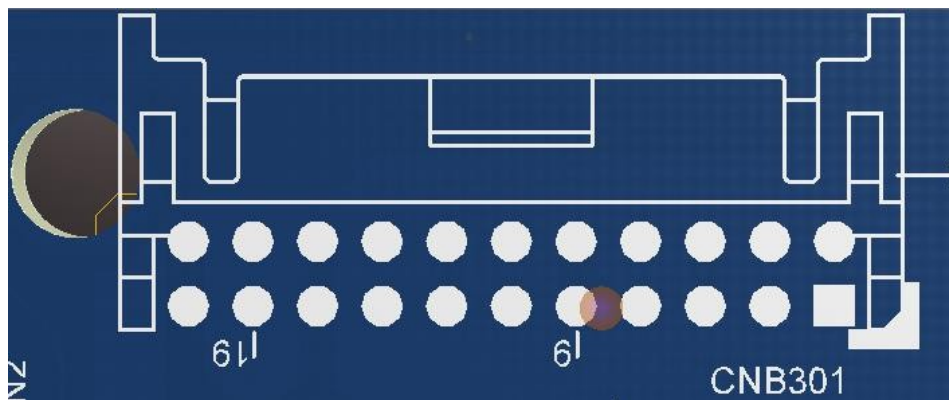
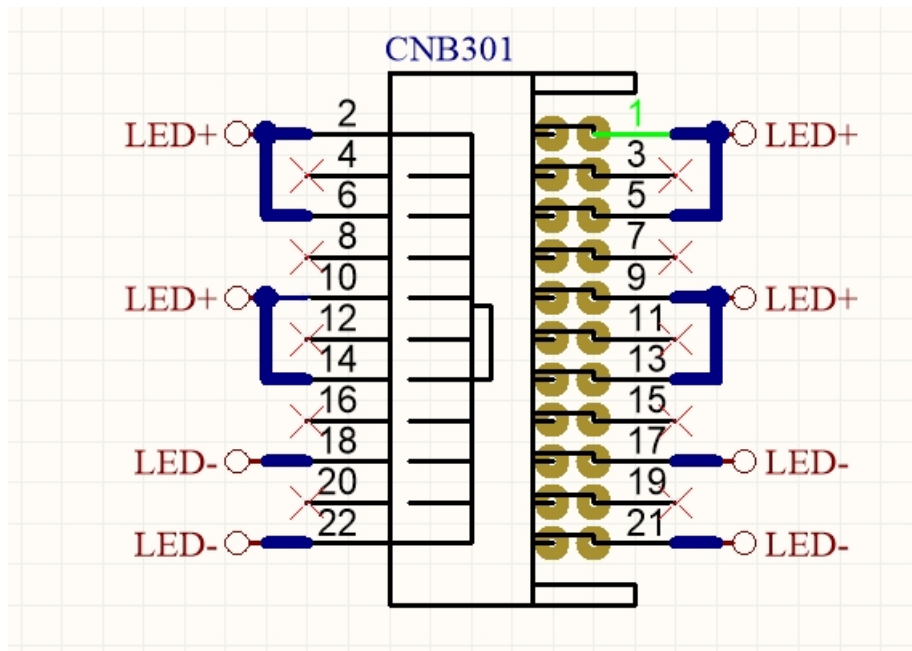
CNA2/CNA16 Conector de altavoz



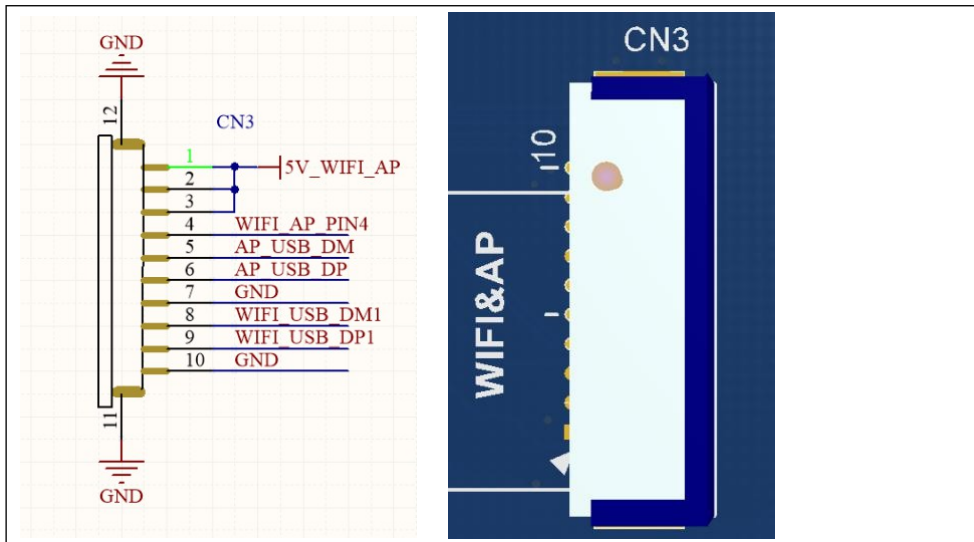
CN4 Conector multifunción de la placa base



CNB301 Conector de retroiluminación

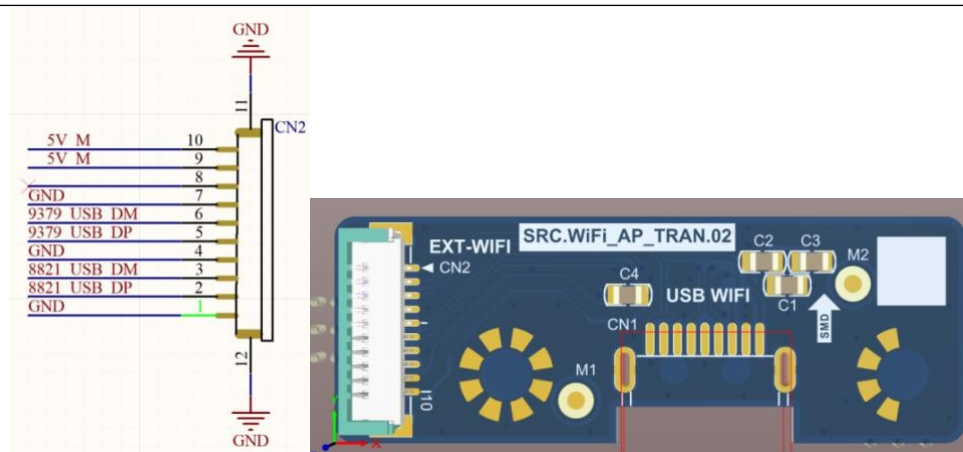


CN5 Conector WIFI



II. Conector WiFi SI07 Placa

CN2



III. Toque Marco

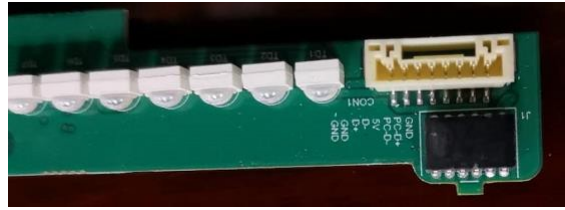
1. Vista superior de la placa base del marco táctil



2. Vista posterior de la placa base del marco táctil



3. Conector del cable táctil de la placa base del marco táctil



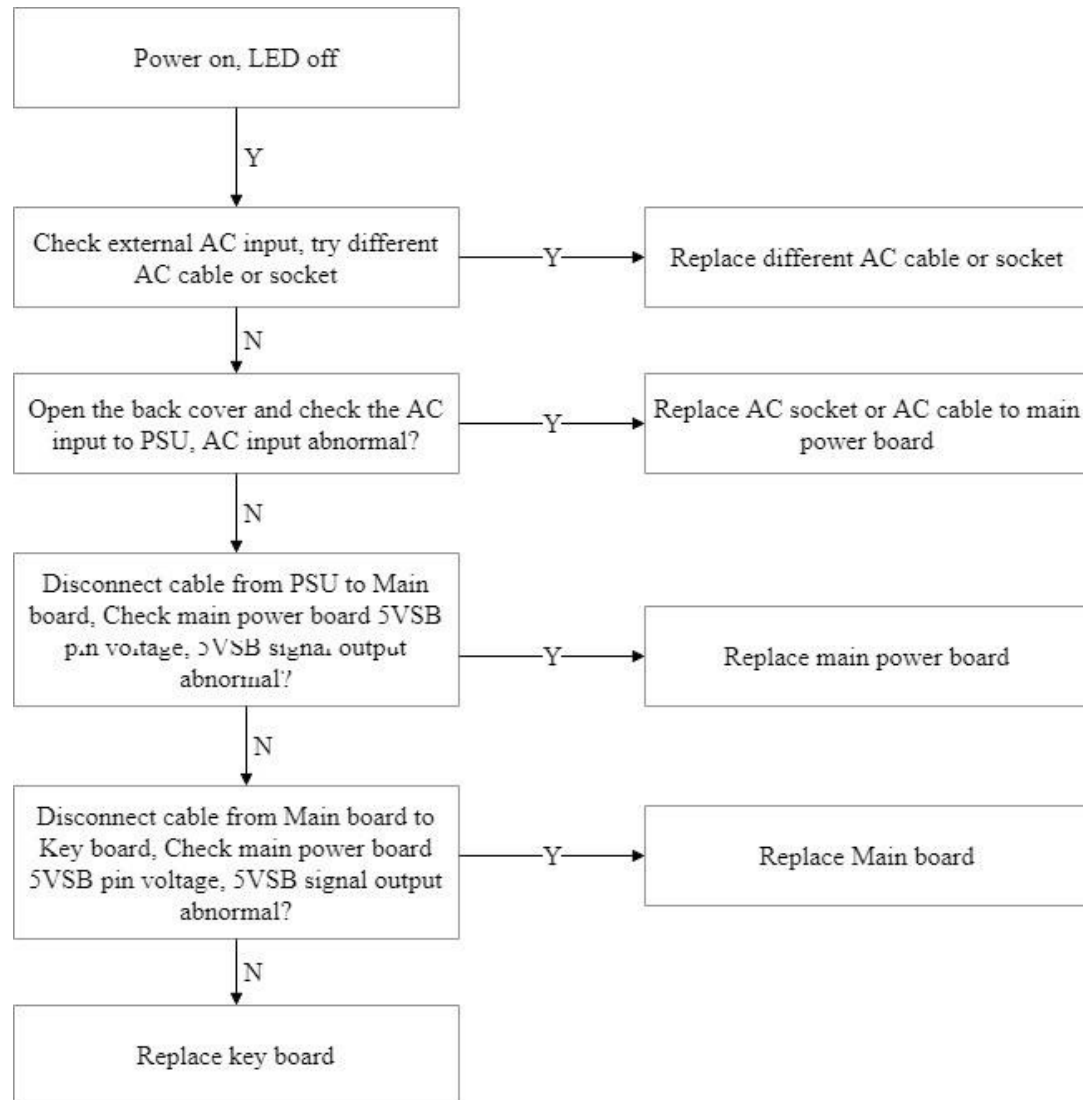
4. Definición de las patillas del conector del marco táctil

Pin	Defina	Descripción
1	PGND	Conectar a tierra a la placa
2	GND	Suelo
3	USB DP	Cable de datos USB FS D+
4	USB DM	Cable de datos USB FS D -
5	VCC	+5V
6	RXD	Recepción de datos del puerto serie
7	TXD	Transmisión de datos por puerto serie
8	GND	Suelo

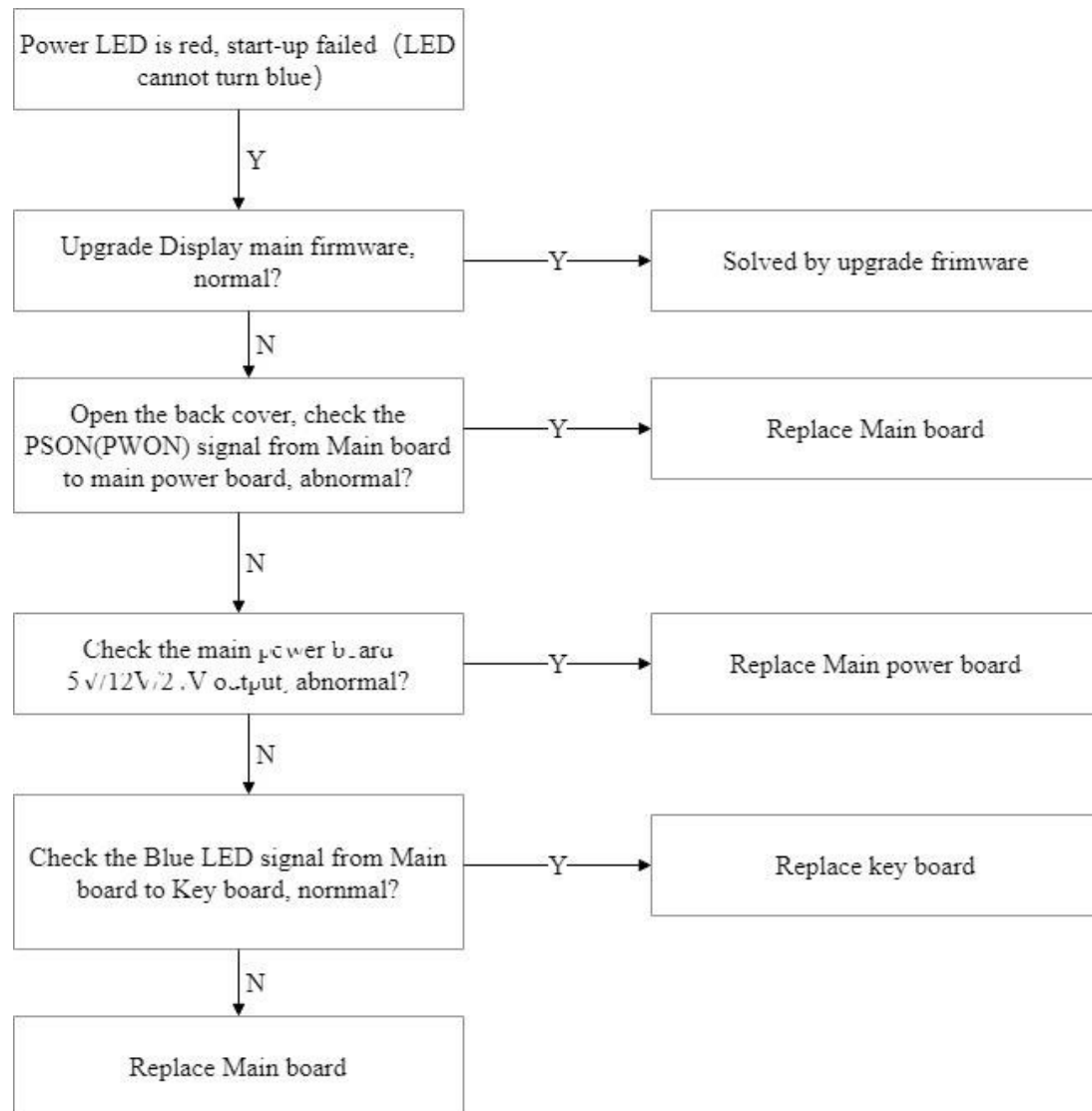
A schematic diagram of an 8-pin connector. The pins are numbered 1 through 8 from left to right. A dimension line above the pins indicates a pitch of 1.25mm between adjacent pins. The diagram shows the physical layout of the pins and their electrical connections to a central ground plane.

Solución de problemas steps

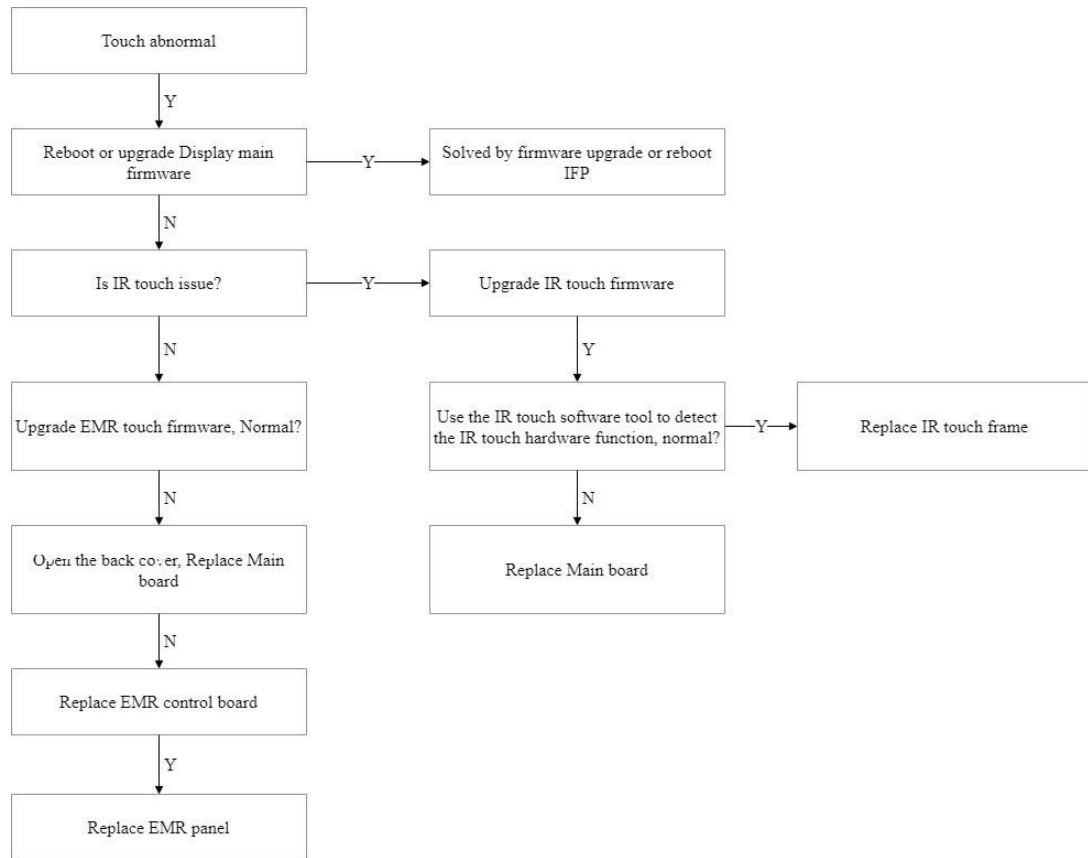
I. El LED no se pone rojo .



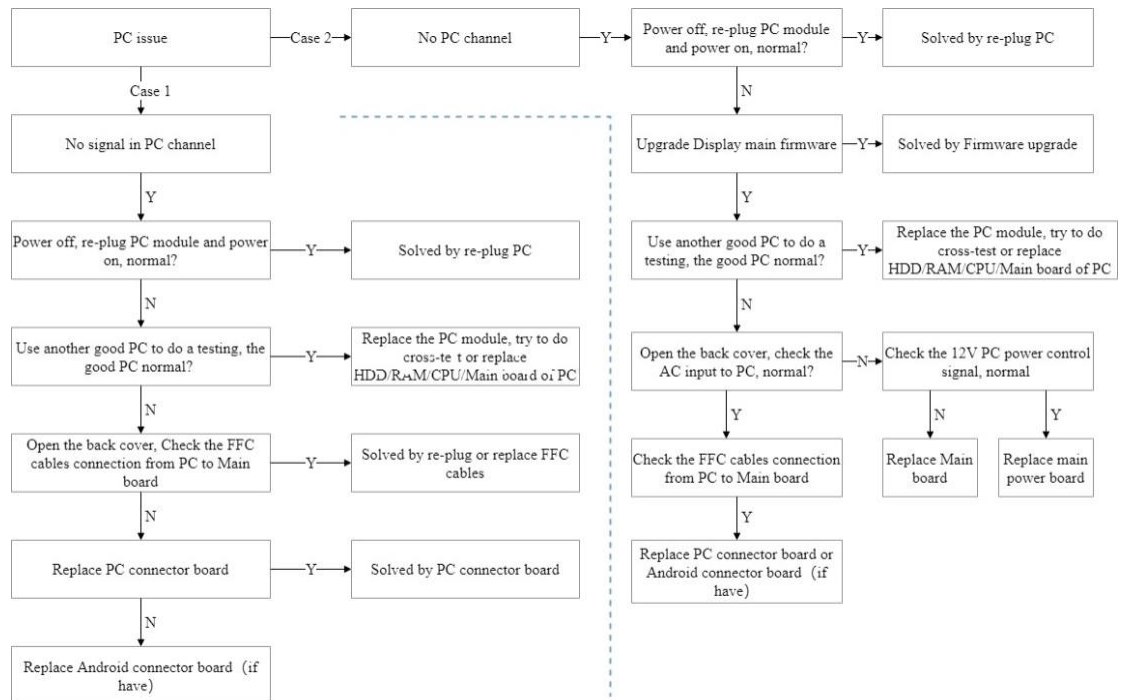
II. El LED no se vuelve azul .



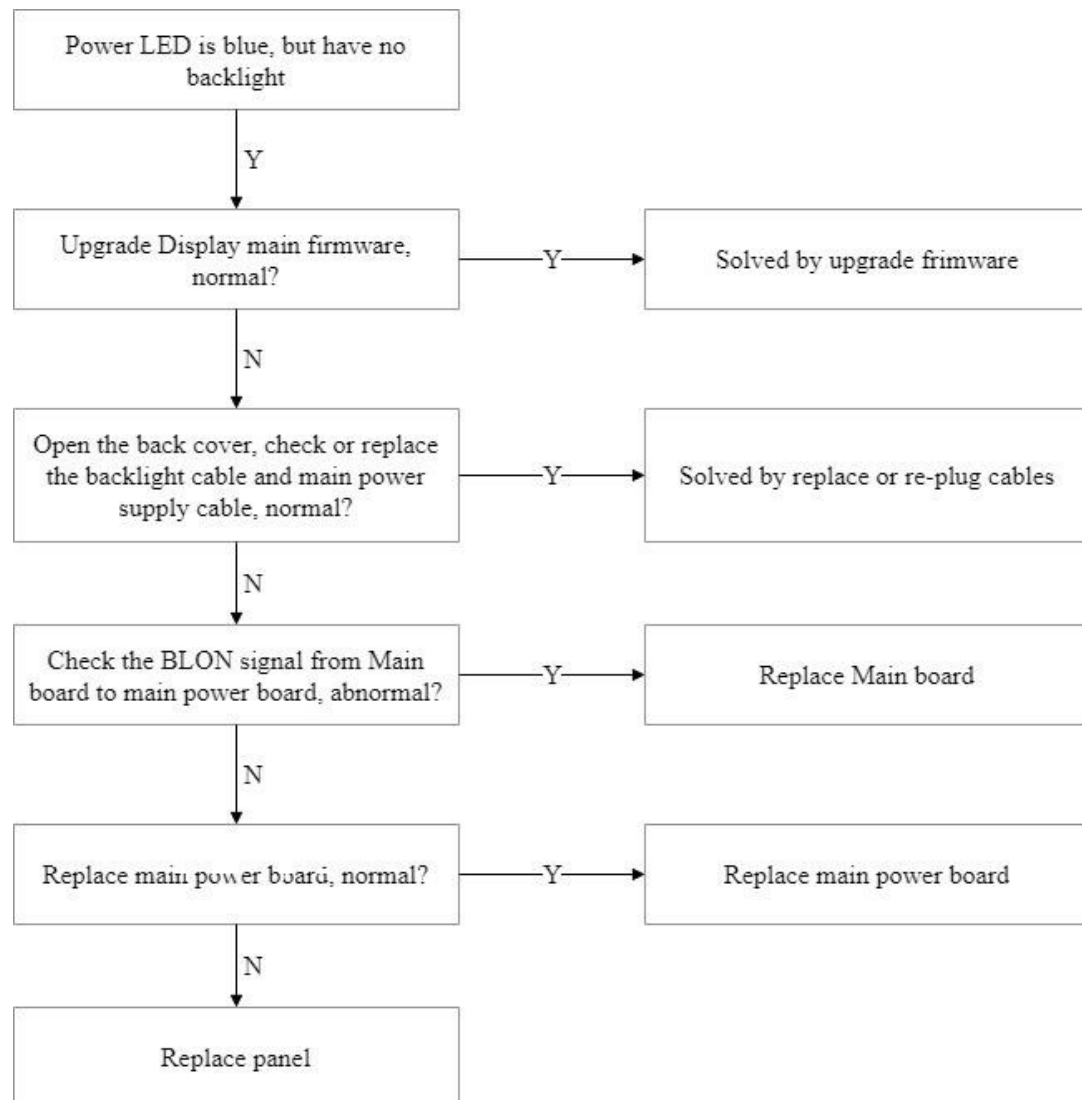
III. Toque problema



IV. PC problema



V. El LED se vuelve azul pero no hay retroiluminación



Actualización del firmware procedimiento

I. Actualizar Todos

1. Menú de depuración Procedimiento de actualización (recomendado) Herramientas:

(1) Disco USB (Formato FAT32) *1PCS.

(2) Mando a distancia *1PCS.

Procedimiento:

(1) Formatee el disco USB como FAT32.

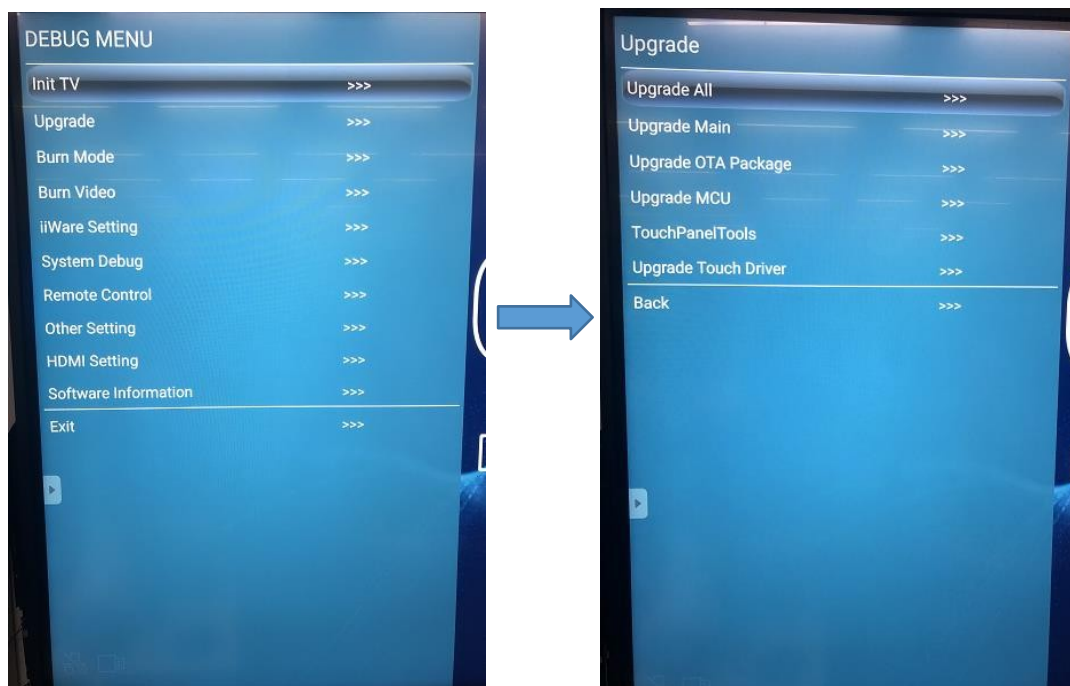
(2) Extraiga el archivo de actualización al disco U (FAT32) en el directorio raíz.

Obtendrá la carpeta "upgrade_982" (contiene allupgrade_v982.bin, MCU.bin).

(3) Inserte el disco USB en el puerto USB de la placa base.

(4) Encienda el panel. Pulse "INPUT 1379" con el mando a distancia y aparecerá el menú de depuración. Seleccione

Actualizar-> Actualizar todo, pulse "Enter" y confirme.



(4) El LED de encendido se mantendrá parpadeando en rojo y verde durante el proceso de actualización. Una vez finalizado, el panel se reiniciará y entrará en el canal Android. El proceso de actualización tardará 4 minutos en completarse.

Nota: Si la actualización de la MCU falla con los consejos "No apague, por favor, vuelva a actualizar la MCU", pulse "Atrás" en el mando a distancia para salir del proceso. Actualice la MCU por separado mediante el menú Depurar - Actualizar - Actualizar MCU.

2. Procedimiento de actualización de la llave de alimentación Herramientas:

Disco USB (SanDisk, Formato FAT32) *1PCS.

Procedimiento:

(1) Formatee el disco U como FAT32.

(2) Extraiga el archivo de actualización al disco U (FAT32) en el directorio raíz.

Obtendrá la carpeta "upgrade_982". Inserte

USB en el puerto USB2.0 de la placa base.

(3) Encienda el panel. Pulse la tecla **POWER** y manténgala pulsada hasta que el LED de encendido parpadee en rojo y azul.

La **pantalla** se actualizará primero. Cuando termine, la pantalla se reiniciará y actualizará la MCU automáticamente. El proceso de actualización tardará 4 minutos en completarse.

II. Marco táctil Actualización

Herramientas:

(1) Disco USB (Formato FAT32) *1PCS.

(2) Mando a distancia *1PCS.

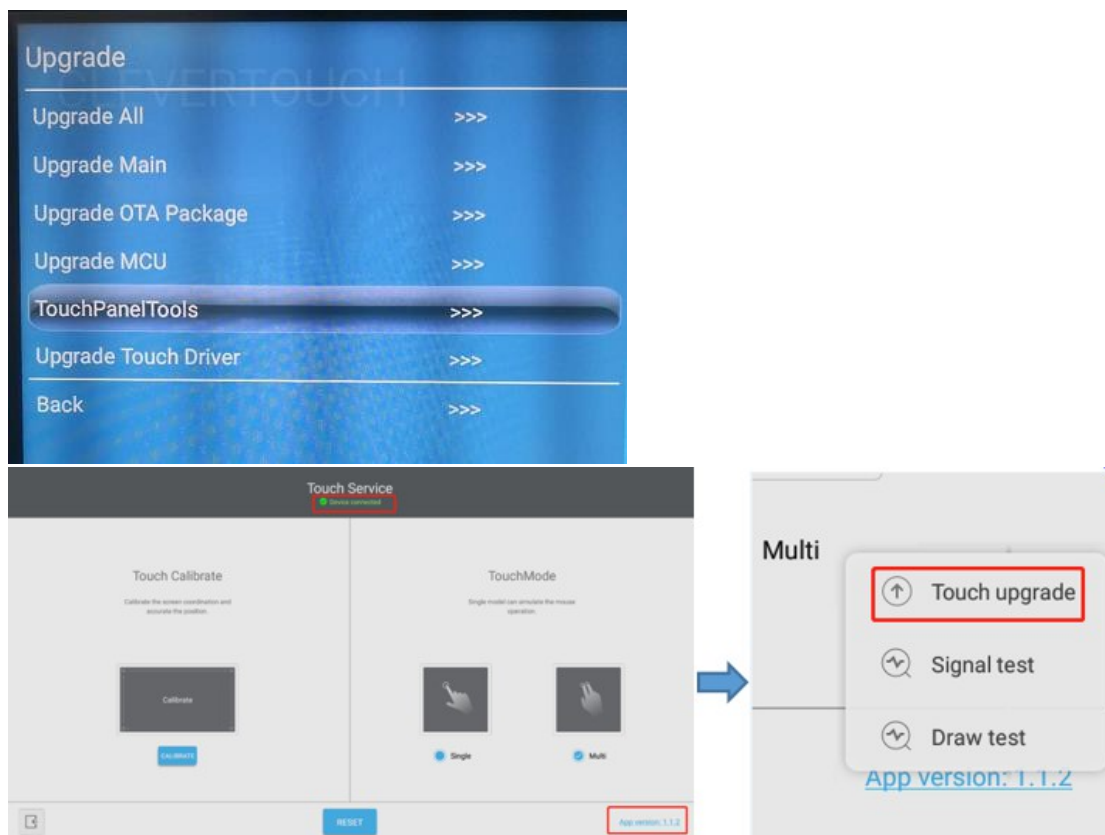
Procedimiento:

(1) Formatee el disco USB como FAT32.

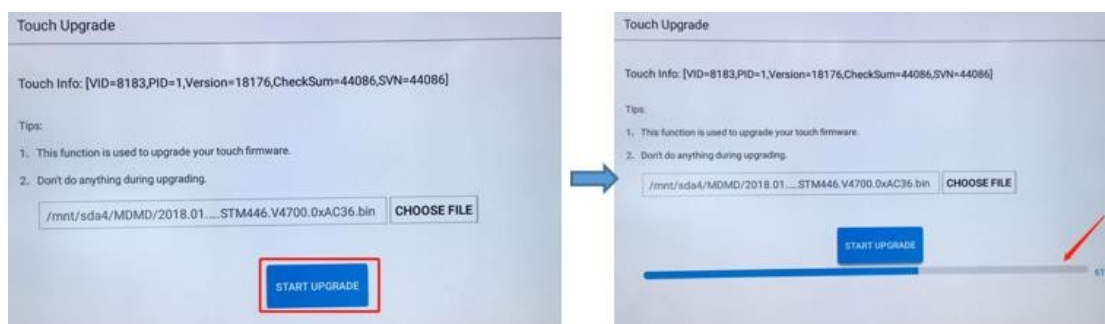
(2) Extraiga el archivo de actualización al disco U (FAT32) en el directorio raíz. Obtendrá un

Archivo táctil ".bin". Inserte el disco USB en el puerto USB de la placa base.

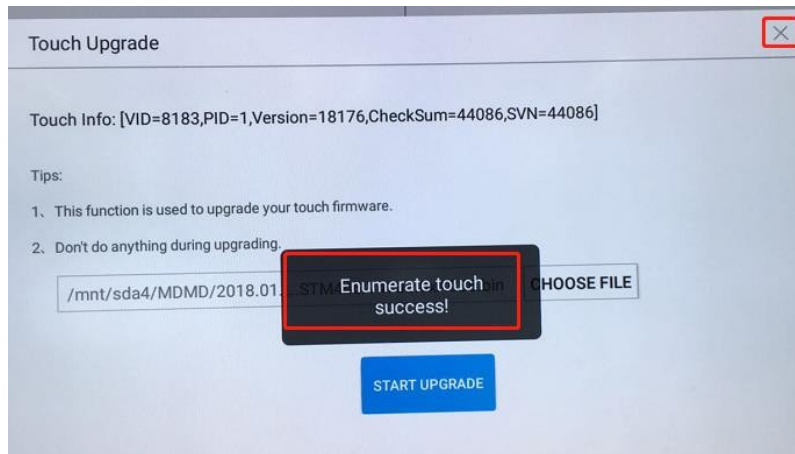
(3) Encienda el panel. Pulse "ENTRADA 1379" con el mando a distancia y aparecerá el menú de depuración. Seleccione Actualizar-> TouchPanelTools, pulsar "Enter", pulsar prolongadamente la "Versión de la App".



(4) Selecciona "Actualización táctil" y entra en la interfaz de actualización, elige el toque (archivo bin) del disco USB, pulse "INICIAR ACTUALIZACIÓN".



(5) Una vez finalizada la actualización, pulse el botón "X" en la esquina derecha y salga.



Nota:

Al ejecutar la aplicación "TouchPanelTools", Touch Service debería mostrar "Dispositivo conectado". Si no es así, reinicie y actualice de nuevo.

