



DIAMOND



HUB Sin cable



Superficie plana



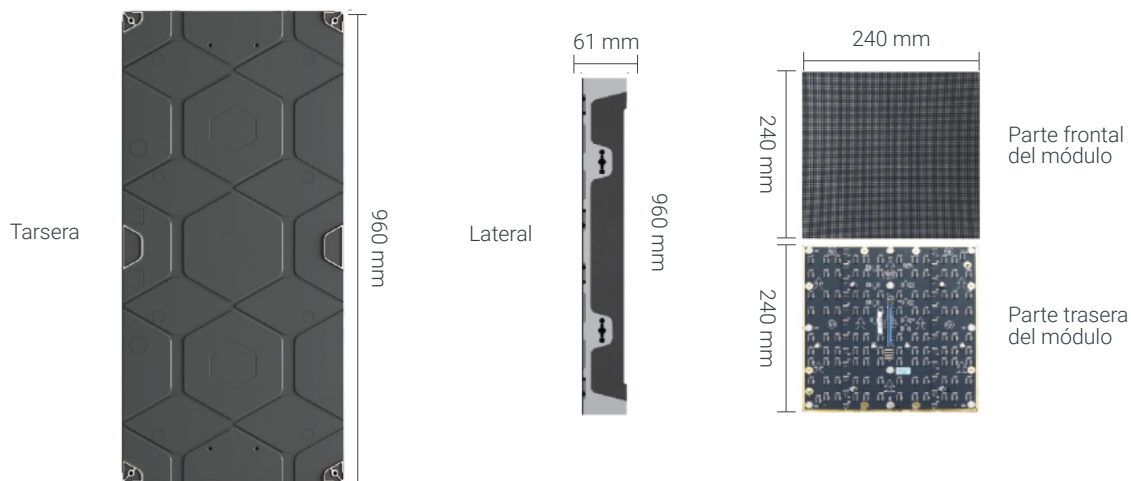
Fácil mantenimiento
frontal



Silencioso

ESPECIFICACIONES

DIAMOND



MODELO	DMND1875	DMND2500
Pixel pitch (mm)	1.875	2.5
Densidad de pixel m2	284,444	160,000
Resolución gabinete	256x512	192x384
Tipo de LED	SMD1515	SMD2121
Dimensión del módulo (mm)	240x240	
Brillo	1000 nits	
Escala de gris (bit)	14 - 16	
Corrección de píxel	Brillo y color ajustables	
Temperatura del color	2500K~10000K ajustable	
Driving Type	Control de sincronización	
Nivel de protección	IP30	
Tipo de conductor	Controlador de corriente constante (Compatible)	
Frecuencia frame	60Hz	
Tasa de refresco (Hz)	Max:≤3840	
Fuente de alimentación	AC: 100V~240V, 50~60Hz	
Voltaje promedio	100W/m ² -300W/m ²	
Peak power	≤500W/m ²	
Vida útil del LED	100,000 hrs	
Temperatura en funcionamiento	-10°C~+40°C	
Temperatura en almacenamiento	-25°C~+60°C	
Humedad en funcionamiento	10%~90%RH, no condensación	
Peso (kg)	6,5	

Las unidades de primera y segunda generación se pueden juntar

© 2022 SYNTECH WORLD

Sede Principal y Showroom - C. Carabaña, 25 - 28925 Alcorcón, Madrid

Fabricantes de tecnología audiovisual para el sector retail, educativo y empresas.
Pantallas LED para publicidad y directorios. Pantallas táctiles interactivas para la educación
y empresas con sistema de videoconferencia integrado.

SYNTECH